



Verlängerung der Geltungsdauer der Systembeschreibung (Produktinformation) vom 14. November 2011

Systembeschr.-Nr.:

27068-13063-3-0002/2

Hersteller:

SP-Beton GmbH & Co. KG
Buchhorster Weg 2 – 10
D-21481 Lauenburg/Elbe
Telefon 0049/4153/5906-0
Telefax 0049/4153/5906-941
E-Mail: sp@hansebeton.de

Produktbezeichnung:

Systemabgasanlagen-Bausatz
„ERUTEK® F-LASplus“
(mit isostatisch gepressten und
durchglasierten Keramik-Muffen-
rohren)
EN 13063-3 - T400 N1 D 3 G50

Geltungsdauer:

bis auf Widerruf

Ungültig ab:
31.12.2019

Dieses Dokument verlängert die Geltungsdauer der Systembeschreibung (Produktinformation) Nr. 27068-13063-3-0002/1 vom 14. November 2011 bis auf Widerruf. Dieses Dokument umfasst eine Seite und gilt nur in Verbindung mit der oben genannten Systembeschreibung und darf nur zusammen mit dieser verwendet werden.



Lauenburg/Elbe, 14.11.2011
Telefon: 04153 5906-162
Telefax: 04153 5906-931
AktenZ.: 200/F-LASplus



Systembeschreibung (Produktinformation)

Systembeschr.-Nr.:

27068-13063-3-0002/1

Hersteller:

SP-Beton GmbH & Co. KG
Buchhorster Weg 2 – 10
D-21481 Lauenburg/Elbe
Telefon 0049/4153/5906-0
Telefax 0049/4153/5906-941
E-Mail: sp@hansebeton.de

Produktbezeichnung:

Systemabgasanlagen-Bausatz
„ERUTEK® F-LASplus“
(mit isostatisch gepressten und
durchglasierten Keramik-Muffen-
rohren)
EN 13063-3 - T400 N1 D 3 G50

Geltungsdauer:

bis auf Widerruf,
längstens bis zum 31.12.2016

Diese Systembeschreibung wurde von der Firma SP-Beton GmbH & Co. KG, D-21481 Lauenburg/Elbe, ausgestellt und umfasst 46 Seiten. Sie darf nur von ihr nachgedruckt und nur im Einverständnis mit ihr verbreitet werden. Mit Erscheinen dieser Ausgabe wird die vorherige Ausgabe der Systembeschreibung vom 26. September 2011 ungültig.

Angaben vorbehaltlich technischer Änderungen.

SP-Beton GmbH & Co. KG
Kommanditgesellschaft, Sitz Lauenburg/Elbe
Amtsgericht Lübeck HRA 477 SB
Pers. haftende Gesellschafterin
SP-Beton GmbH, Sitz Lauenburg/Elbe
Amtsgericht Lübeck HRB 641 SB
Geschäftsführung: Volker F.A. Martin, Henning Bergmann
St.-Nr.2728319103, USt-Id. DE135 334 214



System der fremdüberwachten
werkseigenen Produktionskontrolle
in Anlehnung an
DIN EN ISO 9001:2008

© SP-Beton GmbH & Co. KG
14.11.11



Allgemeine Bestimmungen

- 1 Mit der Systembeschreibung (Produktinformation) wird die Brauchbarkeit und Anwendbarkeit des Bauproduktes mit CE-Kennzeichnung im Sinne der Landesbauordnungen dokumentiert.
- 2 Die Systembeschreibung (Produktinformation) ersetzt nicht die für die Durchführung von Bauvorhaben gesetzlich vorgeschriebenen Genehmigungen, Zustimmungen und Bescheinigungen.
- 3 Vertreiber des Bauproduktes haben, unbeschadet weiter gehender Regelungen in der Systembeschreibung (Produktinformation), dem Verwender bzw. Anwender des Bauproduktes darauf hinzuweisen, dass die Systembeschreibung (Produktinformation) über die Internetseite: www.hansebeton.de abgerufen und bei Bedarf ausgedruckt werden kann. Hiermit wird der Verwender oder Anwender darauf aufmerksam gemacht, dass die Systembeschreibung (Produktinformation) in der Regel an der Verwendungsstelle vorliegen muss. Auf Anforderung müssen die am Bau Beteiligten den beteiligten Behörden Kopien der Systembeschreibung (Produktinformation) zur Verfügung stellen.
- 4 Die Systembeschreibung (Produktinformation) darf nur vollständig vervielfältigt werden. Eine auszugsweise Veröffentlichung bedarf der Zustimmung der Fa. SP-Beton GmbH & Co. KG. Texte und Zeichnungen von Werbeschriften dürfen der Systembeschreibung (Produktinformation) nicht widersprechen. Übersetzungen der Systembeschreibung (Produktinformation) müssen den Hinweis "Von der Fa. SP-Beton GmbH & Co. KG nicht geprüfte Übersetzung der deutschen Originalfassung" enthalten.
- 5 Die Systembeschreibung (Produktinformation) wird widerruflich ausgestellt. Die Bestimmungen der Systembeschreibung (Produktinformation) können von der Fa. SP-Beton GmbH & Co. KG nachträglich ergänzt und geändert werden, insbesondere, wenn neue technische Erkenntnisse dies erfordern.



Inhaltsverzeichnis

	<u>Seite</u>
Allgemeine Bestimmungen	3
Kopie des Zertifikates über die werkseigene Produktionskontrolle	4
Kopie des Produkt-Zertifikates	5
Kopie der EG-Konformitätserklärung	6
Beschreibung des Bauproduktes und Anwendungsbereich	7
Eigenschaften und Zusammensetzung des Bauproduktes	8
Bestimmungen für Entwurf und Bemessung	8 – 10
Bestimmungen für die Ausführung	10
Bestimmungen für die Kennzeichnung	10
Vorschriften und Arbeitshilfen	11
Tabelle 1 - Produktinformationen nach EN 13063-3:2007 (D)	12 – 23
Anhang 1 - Außenabmessungen / Lieferprogramm	24
Anhang 2 - Innenrohre mit Dämmung	25 – 30
Anhang 3 - Frontplatten aus Mineralwolle	31
Anhang 4 - Abstandshalter	32
Anhang 5 - Außenschalen-Elemente (Mantelsteine)	33
Anhang 6 - Türen für Reinigungsöffnungen	34
Anhang 7 - Verwendbare Bauteile für die Mündung	35
Anhang 8 - Sonstiges Zubehör	36
Anhang 9 - Typisierte Einbauzeichnungen der System-Abgasanlage	37 - 44
Anhang 10 - CE-Kennzeichnung	45
Anhang 11 - Anlagenkennzeichnung im Sinne von DIN V 18160-1:2006-01	46

Kopie des Zertifikates über die WPK



Güteschutz
Beton- und Fertigteilwerke Nord e.V.

QMB - ZERT
QMB - ZERT Büro
Hannover/Großburgwedel



Zertifikat über die werkseigene Produktionskontrolle

- Registrier-Nr.: 0824-CPD-13063-3-27068 -

Entsprechend der Richtlinie des Rates der Europäischen Gemeinschaften vom 21. Dezember 1988 zur Angleichung der Rechts- und Verwaltungsvorschriften der Mitgliedsstaaten über Bauprodukte -89/106/EWG- (Bauproduktenrichtlinie - CPD), geändert durch die Richtlinie des Rates der Europäischen Gemeinschaften vom 22. Juli 1993 -93/68/EWG-, umgesetzt in Deutschland durch das Bauproduktengesetz - BauPG vom 28. April 1998, wird hiermit bestätigt, dass das Bauprodukt

System-Abgasanlagen mit Keramik-Innenrohren

hergestellt durch den Hersteller

SP Beton GmbH & Co. KG Baustoffwerke

Buchhorster Weg 2 bis 10

21481 Lauenburg/Elbe

einer Erstprüfung und werkseigenen Produktionskontrolle durch den Hersteller unterzogen wurde und dass die anerkannte Stelle eine Erstprüfung des Werkes und der werkseigenen Produktionskontrolle durchgeführt hat und die laufende Überwachung, Beurteilung und Anerkennung der werkseigenen Produktionskontrolle durchführt.

Dieses Zertifikat bestätigt, dass alle Vorschriften des Anhangs ZA der Norm

EN 13063-3:2007 (D)


die die Bescheinigung der Konformität der werkseigenen Produktionskontrolle betreffen, angewendet werden.

Dieses Zertifikat gilt solange, wie sich die Festlegungen in der oben angeführten harmonisierten Norm nicht ändern und sich die Herstellbedingungen im Werk und in der werkseigenen Produktionskontrolle nicht wesentlich geändert haben.

Burgwedel, den 9. November 2009

Dipl.-Ing. H.-G. Kluge
(Leiter der Zertifizierungsstelle)

Kopie des Produkt-Zertifikates



Güteschutz Beton- und Fertigteilwerke Nord e.V.
Raiffeisenstraße 8 • 30938 Burgwedel

Produkt-Zertifikat

N

Hiermit wird bestätigt,
dass die im aktuellen Lieferverzeichnis aufgeführten

System-Abgasanlagen mit Keramik-Innenrohren

des Herstellers


SP-Beton GmbH & Co. KG Baustoffwerke
Buchhorster Weg 2-10 • 21481 Lauenburg/Elbe

nach den Ergebnissen der werkseigenen Produktionskontrolle
und der von der Prüf-, Überwachungs- und Zertifizierungsstelle

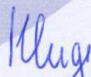
Güteschutz Beton- und Fertigteilwerke Nord e.V.
regelmäßig durchgeführten Fremdüberwachung mit Produktprüfung
den Bestimmungen der technischen Regeln

EN 13063-3:2007 (D)

entsprechen. Der Hersteller ist berechtigt,
die Bauprodukte mit nachstehendem Gütezeichen zu kennzeichnen



Reg.-Nr.: PZ-13063-3-27068/12.10
Burgwedel, den 9. November 2009



Dipl.-Ing. H. G. Kluge
— Leiter der Zertifizierungsstelle —

Raiffeisenstraße 8 • 30938 Großburgwedel • Tel.: (0 51 39) 99 94 40 • Fax: (0 51 39) 99 94 50
E-Mail: gueteschutz@betonverbaende-nord.de • Internet: <http://www.betonverbaende-nord.de>



Kopie der EG-Konformitätserklärung

gültig bis 30.06.2013 □
(wird durch die Leistungserklärung ersetzt)

hansebeton[®]



EG-Konformitätserklärung

Der Hersteller

SP-Beton GmbH & Co. KG
Buchhorster Weg 2-10
21481 Lauenburg/Elbe

erklärt nach § 9 des Bauproduktengesetzes (Umsetzung der Bauproduktenrichtlinie 89/106/EWG),
dass die im aktuellen Produktenverzeichnis aufgeführten Systemabgasanlagen-Bausätze

ERUTEK[®] F-LASplus
(mit isostatisch gepressten und durchglasierten Keramik-Muffenrohren)
EN 13063-3 – T400 N1 D 3 G50

hergestellt im Werk

Lauenburg / Elbe

den Bestimmungen der EN 13063-3:2007 (D) entsprechen und die Voraussetzungen
für die CE - Kennzeichnung entsprechend Anhang ZA.1 von EN 13063-2:2007 (D) erfüllen.

Es wurden die in Tabelle ZA.3 von EN 13063-3:2007 (D) angegebenen Verfahren für die Bewertung der
Konformität durchgeführt. Technische Spezifikation und zur CE-Kennzeichnung gehörende Informationen,
siehe produktbezogene Systembeschreibung.

Das System der Werkseigenen Produktionskontrolle (WPK) wurde durch die notifizierte Stelle

Güteschutz Beton- und Fertigteilwerke Nord e.V.
Raiffeisenstr. 8, 30938 Großburgwedel

(Kenn-Nr. 0824)

zertifiziert.

Das Zertifikat mit der

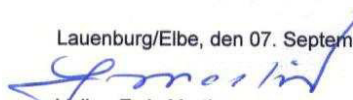
Registrier-Nr. 0824-CPD-13063-3-27068

wurde am 09.11.2009 ausgestellt.

Auf freiwilliger Grundlage wird regelmäßig
die Konformität der Systemabgasanlagen-Bausätze mit den Anforderungen der EN 13063-3:2007 (D)
durch Prüfungen seitens der notifizierte Stelle kontrolliert.
Die Übereinstimmung mit den Anforderungen nach EN 13063-3:2007 (D) ist bestätigt durch das

Produkt-Zertifikat
Registrier-Nr. PZ-13063-3-27068/12.10

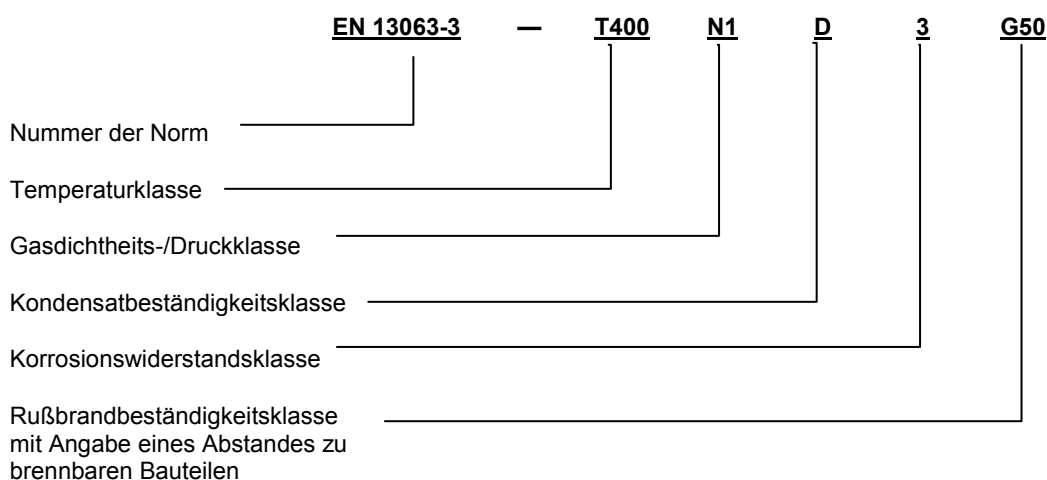
Lauenburg/Elbe, den 07. September 2011


Volker F. A. Martin
Geschäftsführer

1 Beschreibung des Bauproduktes und Anwendungsbereich

Bei dem Bauprodukt handelt es sich um einen Bausatz zur Herstellung einer mehrschaligen System-Abgasanlage nach EN 13063-3:2007 (D) mit der Produktklassifizierung T400 N1 D 3 G50.

Die System-Abgasanlage mit konzentrischer Luft-Abgas-Führung ist entsprechend ihrer Produktklassifizierung zur Herstellung von Abgasanlagen nach DIN V 18160:2006-01 bzw. Luft-Abgas-Schornsteinen (Bauarten) nach der allgemeinen bauaufsichtlichen Zulassung Nr. Z-7.1-3422 bestimmt.



Wesentliche Zusatzinformationen:

Wärmedurchlasswiderstand des Abgasschachtes:	R42 (0,42 m ² K/W bei 200 °C) für NW Ø 12 cm R43 (0,43 m ² K/W bei 200 °C) für NW Ø 14 cm R45 (0,45 m ² K/W bei 200 °C) für NW Ø 16 cm R46 (0,46 m ² K/W bei 200 °C) für NW Ø 18 cm R46 (0,46 m ² K/W bei 200 °C) für NW Ø 20 cm R48 (0,48 m ² K/W bei 200 °C) für NW Ø 25 cm
Feuerwiderstand:	NPD (für DE: L90 nach DIN V 18160-60, Abschn. 6 - Nachweis abZ Nr. Z-7.1-3422)
Strömungswiderstand:	Mittlere Rauigkeit r = 0,0015 m Widerstandszahlen: siehe EN 13384-1 (D)
Frost- Tauwechselbeständigkeit:	NPD

Der aus dem Bausatz erstellte Luft-Abgas-Schornstein führt über den Luftschaft einer Feuerstätte, die mit festen Brennstoffen betrieben wird, Verbrennungsluft von der Mündung über Dach zu und führt über den Abgasschacht die Verbrennungsgase durch thermischen Auftrieb (Unterdruck) über Dach ab.

Die Anwendung des Bauproduktes setzt voraus, dass die Feuerstätte für feste Brennstoffe für eine Verbrennungsluftansaugung von der Mündung geeignet/zugelassen und mit den notwendigen Anschlussleitungen (Verbrennungsluftleitung und Verbindungsstück) für den Anschluss an dem Luft-Abgas-Schornstein versehen ist.

2 Eigenschaften und Zusammensetzung

Die System-Abgasanlage besteht aus Rohren und Formstücken aus Keramik für die Innenschale, den Dämmplatten, den Formstücken aus Leichtbeton für die Außenschale sowie den Reinigungsverschlüssen und dem Feuerstättenanschluss gemäß der Tabelle 1 und den Anhängen 1 bis 10. Luft-Abgas-Aufsätze für den Kopf sind Bestandteil des Bausatzes.

2.1.1 Bauteile für die abgasführende Innenschale aus Keramik und Dämmung
Siehe Tabelle 1 und Anhang 2

2.1.2 Versetzmittel für die Innenrohre
Siehe Tabelle 1.

2.1.2 Frontplatten aus Mineralwolle
Siehe Tabelle 1 und Anhang 3.

2.1.3 Abstandshalter
Siehe Tabelle 1 und Anhang 4

2.1.4 Bauteile für die Außenschale
Siehe Tabelle 1 und Anhang 5

2.1.5 Versetzmittel für die Außenschalen
Siehe Tabelle 1.

2.1.6 Tür der Reinigungsöffnung
Siehe Tabelle 1 und Anhang 6

2.1.7 Ausführung der Mündung
Siehe Tabelle 1 und Anhang 7.

3 Bestimmungen für Entwurf und Bemessung

3.1 Allgemeines

Die am Einbauort geltenden bauaufsichtlichen Vorschriften sowie die anerkannten Regeln der Bautechnik sind zu beachten.

Für den Entwurf der System-Abgasanlage gelten die Bestimmungen von DIN V 18160-1:2006-01, Abschnitte 5 bis 13, soweit nachstehend nichts Zusätzliches bestimmt ist.

Der Luft-Abgas-Schornstein ist auf einem Sockel zu errichten. Für die Anordnung und die Ausführung der Mündung gelten die Abschnitte 9.3.4 und 9.3.5 von DIN V 18160-1:2006:01. Die Feuerstätte für feste Brennstoffe und die dazugehörigen Anschlussbauteile müssen für die raumluftunabhängige Betriebsweise geeignet und mit dem Übereinstimmungszeichen gekennzeichnet sein. Für den Anschluss der Feuerstätte an den Luft- und den Abgasschacht gilt die Installationsvorschrift des Feuerstättenherstellers. Die ausreichende Verbrennungsluftversorgung für die raumluftunabhängige Feuerstätte, die mit festen Brennstoffen betrieben wird, ist im Rahmen der feuerungstechnischen Bemessung gemäß Abschnitt 3.2 nachzuweisen.

3.2 Feuerungstechnische Bemessung

Für die feuerungstechnische Bemessung der System-Abgasanlage gelten die Bestimmungen von EN 13384-1 in Verbindung mit der allgemeinen bauaufsichtlichen Zulassung Nr. Z-7.1-3422, Abschnitt 3.5.

Abgasschacht und Luftschacht müssen nach den lichten Querschnitten und Höhe, soweit erforderlich auch nach Wärmedurchlasswiderstand und innere Oberfläche, so bemessen sein, dass die Abgase der Feuerstätte bei allen bestimmungsgemäßen Betriebszuständen ins Freie abgeleitet und Abgase nicht in den Luftschacht angesaugt werden. Der Nachweis der feuerungstechnischen sicheren Betriebsweise der raumluftunabhängigen Feuerstätte ist durch Berechnung der Druck- und Temperaturbedingungen im Luft- und im Abgasschacht für alle Betriebszustände der angeschlossenen Feuerstätte durch den Antragsteller zu führen. Für die Verbrennungsluftzuführung über den Luftschacht sind die tatsächlichen Widerstandsbeiwerte sowie die tatsächlichen Temperaturen im Luftschacht anzusetzen.

Für die Bemessung darf das feuerungstechnische Gutachten (Feuerungstechnische Bemessung von Luft-Abgas-Systemen mit Festbrennstofffeuerstätten, Einfachbelegung) der Hochschule Zittau Görlitz, erstellt von Professor Dr.-Ing. Jens Bolsius, vom 20.02.2011, verwendet werden.

3.3 Standsicherheit

Für den Standsicherheitsnachweis der System-Abgasanlage gelten die Bestimmungen von DIN V 18160-1:2006:01, Abschnitt 13.

Für den Nachweis der Standsicherheit von unbewehrten ERUTEK® System-Abgasanlagen darf der Prüfbericht Typenprüfung S-BT 060249 vom 15.01.2007 (LGA, Prüfamts für Baustatik, Wittelsbacher Ring 10, D-95444 Bayreuth) verwendet werden. Die Typenprüfung entspricht den derzeitigen anerkannten Regeln der Technik und ist in allen Bundesländern der Bundesrepublik Deutschland gültig. Der Typenprüfungsbericht kann über die Internetseite www.hansebeton.de abgerufen und bei Bedarf ausgedruckt werden. Folgende Punkte müssen beachtet werden:

- Das Ergebnisblatt für den jeweiligen ERUTEK® Mantelsteintyp enthält die Ergebnisse (max. Höhen über Dach und Haltekraft) für 16 Geschwindigkeitsdrücke (von 0,5 bis 1,55 kN/m²) und 6 Kopfausbildungen (ohne Verkleidung im Bauzustand, Stülpkopf, Verschindelung, Verschieferung, Putz und Mauerwerk). Den jeweils in der System-Abgasanlage verwendeten Mantelsteintyp können Sie dem Anhang 4 entnehmen.
- Die Weiterleitung der Kräfte im Bauwerk einschließlich der Fundamentnachweise hat bauseits zu erfolgen.
- Die horizontalen Abstützungen müssen nahezu unverschieblich sein. Die von der Abgasanlage auf die Abstützungen abgegebenen Kräfte müssen sicher in das Gebäude weitergeleitet und bis in den Untergrund abgeleitet werden können.
- Der Zwischenraum zwischen der Stützkonstruktion und der Außenfläche der Abgasanlage muss kraftschlüssig (z. B. mit Beton) ausgefüllt werden. Dabei dürfen thermische Bewegungen nicht behindert werden. Die Abgasanlage darf daher nicht direkt anbetoniert werden. Es ist eine geeignete Trennlage zwischen Betonverfüllung und Abgasanlage einzubauen.

Alternativ zur Betonverfüllung dürfen geeignete Schornstein-Abstützungen ("Schornsteinhalter") aus Metall verwendet werden.

- Es sind grundsätzlich die Bedingungen des Typenprüfungsberichtes zu beachten!

Sofern die im vorgenannten Typenprüfungsbericht angegebenen Höhen überschritten werden, sind besondere bauliche Maßnahmen (wie z. B. eine Winkeleiseneinfassung, eine Ummauerung etc.) erforderlich, für die im Einzelfall der Standsicherheitsnachweis durch den Planer zu erbringen ist. Alternativ dürfen die Aussteifungs-Sets ERUTEK® BAUS unter Berücksichtigung der entsprechenden Rahmenbedingungen eingebaut werden.

4 Bestimmungen für die Ausführung

Für die Errichtung der System-Abgasanlage gilt diese Systembeschreibung, die dem Bausatz beiliegende Versetzanleitung (Montageanleitung) sowie die Bestimmungen von DIN V 18160-1:2006-01.

5 Kennzeichnung

Die aus dem Bausatz ordnungsgemäß erstellte System-Abgasanlage ist entsprechend ihrer auf dem Lieferschein des Bausatz-Herstellers angegebenen Produktklassifizierung verwendbar. Der Lieferschein (bzw. eine Kopie davon) des Bausatz-Herstellers sollte als Begleitdokument mit den Bauunterlagen des Gebäudes aufbewahrt werden. Der Lieferschein bzw. eine Kopie des Lieferscheins sollte daher vom Wiederverkäufer (z. B. dem Baustoff-Fachhändler, dem Fachunternehmer etc.) bis zum Bauherrn/Endkunden mit entsprechendem Hinweis weitergereicht werden.

Die CE-Kennzeichnung liegt als Beipackzettel dem Bausatz bei.

Der lichte Querschnitt der System-Abgasanlage muss nach Fertigstellung entsprechend der Produktklassifizierung mit einer vollständigen Kennzeichnung im Sinne von DIN V 18160-1:2006-01 versehen werden, z. B.: Abgasanlage DIN V 18160-1 – T400 N1 D 3 G50 L90.

Für die Kennzeichnung muss das mitgelieferte Alu-Klebeschild (siehe Anhang 11) verwendet werden.

Der Ersteller bzw. Errichter der Anlage muss durch Ankreuzen die zukünftige Nutzung des Zuges festlegen.

Die Kennzeichnung im Sinne von DIN V 18160-1:2006-01 sollte vorzugsweise auf der unteren Reinigungstür des entsprechend der Klassifizierung genutzten Zuges (lichten Querschnittes) oder an gleichwertiger gut sichtbarer und unverwechselbarer Stelle angebracht werden. Das Schild darf nicht abgedeckt oder entfernt werden.

6 Vorschriften und Arbeitshilfen (Auszug)

Landesbauordnung LBO

Feuerungsverordnung FeuVO

DIN V 18160-1:2006-01

Abgasanlagen - Teil 1: Planung und Ausführung

DIN 18160-5: 2008-05

Abgasanlagen - Teil 5: Einrichtungen für Schornsteinfegerarbeiten; Anforderungen, Planung und Ausführung

DIN V 18160-60:2006-01

Abgasanlagen - Teil 60: Nachweise für das Brandverhalten von Abgasanlagen und Bauteilen von Abgasanlagen; Begriffe, Anforderungen und Prüfungen

EN 1443:2003 (D)

Abgasanlagen - Allgemeine Anforderungen

EN 13384-1:2002 + A2:2008 (D)

Abgasanlagen - Wärme- und strömungstechnische Berechnungsverfahren –
Teil 1: Abgasanlagen mit einer Feuerstätte

EN 15287-2:2008 (D)

Abgasanlagen - Planung, Montage und Abnahme von Abgasanlagen –
Teil 2: Abgasanlagen für raumluftunabhängige Feuerstätten

Achtung! Bei den datierten und undatierten Verweisen gilt immer die neueste Ausgabe der in Bezug genommenen Vorschrift/Regel.

Hinweis zu Normen:

DIN-Normen und die deutschen Fassungen der EN-Normen sind recherchierbar über die Datenbank des Deutschen Instituts für Normung e. V. (DIN Deutsches Institut für Normung e. V. Burggrafenstraße 6, 10787 Berlin, Tel.: 030 2601-0, Fax: 030 2601-1231, Internet: <http://www2.din.de/>), käuflich zu erwerben über den Beuth Verlag (Beuth Verlag GmbH, Burggrafenstraße 6, 10787 Berlin, Telefon 030 2601-0, Telefax 030 2601-1260, Internet: <http://www.beuth.de/>) oder über jede Buchhandlung und einsehbar in DIN-Normen-Auslegestellen. Alle DIN-Normen-Auslegestellen halten das vollständige Deutsche Normenwerk zur Einsicht bereit. In einigen Auslegestellen kann man die Originaldokumente zugleich auch erwerben.

Tabelle 1 - Produktangaben nach EN 13063-3:2007 (D)

Lfd. Nr.	Produktangaben nach EN 13063-3:2007 (D)	Werte/ Klassen	Nachweis, Erstprüfung	Weitere Informationen
1.0	Formen, Maße und Toleranzen EN 13063-3:2007 „D“, Abschnitt 4.1	Formen und Maße (Nennabmessungen) siehe Anhang 1, Toleranzen siehe lfd. Nr. 2 bis lfd. Nr. 9.	[1]	
2.0	Innenrohre Abschnitt 5.2 (EN 13063-1:2005+A1:2007 „D“, Abschnitt 5.1.1)		[1]	
2.1.1	Hersteller 1	Erlus AG	[1]	
2.1.2	Baustoff	Keramik	[1]	
2.1.3	Innenrohrtyp/Bezeichnung nach EN 1457:1999/A1:2002/AC:2007 (D)	A1N1 / A2P1 / B2N1 / D3P1	[1]	Für DE gilt: Das Bauprodukt entspricht zusätzlich der abZ Nr. Z-7.4-3452 (Keramische Innenschalen für den Einbau in Abgasanlagen T600 N1 W 3 G) ¹ .
2.1.4	Wasserdampfdurchlässigkeit (Feuchtestrom)	≤ 2,0 g/(hm ²)	[1]	
2.1.5	Druckfestigkeit	≥ 10 MN/m ²	[1]	
2.1.6	Säurebeständigkeit	≤ 2 %	[1]	
2.1.7	Beständigkeit gegen Kehrbeanspruchung	≤ 0,03 kg/m ²	[1]	
2.1.8	Nennabmessungen	siehe Anhang 2	[1]	
2.1.9	Toleranzen	nach EN 1457:1999/A1:2002/AC:2007 (D), Abschnitt 7	[1]	
2.1.10	EG-Konformitätserklärung des Herstellers	vom 01.01.2010	[1]	
2.1.11	Zertifikat über die werkseigene Produktionskontrolle	0769-CPD-7001 vom 01.01.2010	[1]	Das Zertifikat wurde erstmals am 01.01.2003 ausgestellt.
3.0	Fugenwerkstoffe (Versetzmittel) für die Innenrohre Abschnitt 5.2 (EN 13063-1:2005+A1:2007 „D“, Abschnitt 5.1.4)	nach EN 1457:1999/A1:2002/AC:2007 (D), Abschnitt 7	[1]	
3.1.1	Hersteller 1		[1]	
3.1.3	Spezifikation	abZ Nr. Z-7.4-3292 Säurekitt „Erlus-Muffenfüllmaterial“	[1]	
3.1.3	Dichte Abschnitt 5.2 (EN 13063-1:2005+A1:2007 „D“, Abschnitt 5.1.4.1)	1,80 kg/dm ³ ± 10 %	[3]	
3.1.4	Druckfestigkeit Abschnitt 5.2 (EN 13063-1:2005+A1:2007 „D“, Abschnitt 5.1.4.2)	≥ 10 N/mm ²	[3]	
3.1.5	Feuchtebeständigkeit	Masseverlust ≤ 3 %	[3]	Angabe normativ nicht vorgesehen. Wert gemäß EN 13063-2:2005 + A1:2007, Abschnitt 5.1.3.1.3
3.1.6	Säurebeständigkeit	Masseverlust ≤ 2 %	[3]	Angabe normativ nicht vorgesehen. Wert gemäß EN 13063-2:2005 + A1:2007, Abschnitt 5.1.3.1.4
3.2.1	Hersteller 2	TONA Tonwerke Schmitz GmbH	[1]	
3.2.2	Spezifikation	abZ Nr. Z-7.4-1750	[1]	
3.2.3	Dichte Abschnitt 5.2 (EN 13063-1:2005+A1:2007 „D“, Abschnitt 5.1.4.1)	2,00 kg/dm ³ ± 10 %	[4]	

¹ Die allgemeine bauaufsichtliche Zulassung für den Zulassungsgegenstand wurde am 26. September 2011 vom DIBt (Berlin) unter der aufgeführten Zulassungsnummer erteilt. Die danach im Bestimmungsland Deutschland, aus in den Verkehr gebrachten Bausätzen „ERUTEK F-LASplus“, hergestellten Abgasanlagen, dürfen - eine entsprechende Übereinstimmung mit dem Bescheid vorausgesetzt - mit der Anlagenkennzeichnung nach DIN V 18160-1:2006-01, Abschnitt 7.3, „T400 N1 W 3 G50 L90“, gekennzeichnet werden. Die Klassifizierung „W3G“ wird nicht von der derzeit gültigen harmonisierten Produktnorm EN 13063-3 erfasst. Daher ist für diesen über die Norm (CE-Kennzeichnung) hinausgehenden Verwendungszweck generell eine Regelung über eine allgemeine bauaufsichtliche Zulassung (gilt nur in DE) oder eine europäisch technische Zulassung erforderlich.

Fortsetzung Tabelle 1

Lfd.	Produktangaben nach EN 13063-3:2007 (D)	Werte/ Klassen	Nachweis, Erstprüfung	Weitere Informationen
3.2.4	Druckfestigkeit Abschnitt 5.2 (EN 13063-1:2005+A1:2007 „D“, Abschnitt 5.1.4.2)	$\geq 10 \text{ N/mm}^2$	[4]	
3.2.5	Feuchtebeständigkeit	Masseverlust $\leq 3 \%$	[4]	Angabe normativ nicht vorgesehen. Wert gemäß EN 13063-2:2005 + A1:2007, Abschnitt 5.1.3.1.3
3.2.6	Säurebeständigkeit	Masseverlust $\leq 2\%$	[4]	Angabe normativ nicht vorgesehen. Wert gemäß EN 13063-2:2005 + A1:2007, Abschnitt 5.1.3.1.4
3.3.1	Hersteller 3	Westerwälder Elektro Osmose Müller GmbH & Co. KG	[1]	
3.3.2	Spezifikation	abZ Nr. Z-7.4-1587 NISOTT-Säurekitt „2010“	[1]	
3.3.3	Dichte Abschnitt 5.2 (EN 13063-1:2005+A1:2007 „D“, Abschnitt 5.1.4.1)	$2,017 \text{ kg/dm}^3$ $\pm 10 \%$	[5]	
3.3.4	Druckfestigkeit Abschnitt 5.2 (EN 13063-1:2005+A1:2007 „D“, Abschnitt 5.1.4.2)	$\geq 10 \text{ N/mm}^2$	[5]	
3.3.5	Feuchtebeständigkeit	Masseverlust $\leq 3 \%$	[5]	Angabe normativ nicht vorgesehen. Wert gemäß EN 13063-2:2005 + A1:2007, Abschnitt 5.1.3.1.3
3.3.6	Säurebeständigkeit	Masseverlust $\leq 2\%$	[5]	Angabe normativ nicht vorgesehen. Wert gemäß EN 13063-2:2005 + A1:2007, Abschnitt 5.1.3.1.4
4.0	Dämmung Abschnitt 5.2 (EN 13063-1:2005+A1:2007 „D“, Abschnitt 5.1.5)			Die Keramikrohre werden werkseitig gedämmt. Die hierfür verwendeten Dämmmatten werden mit 12 mm breiten Montagebändern aus Polypropylen oder Polyester (maximal 5 Stück pro Meter) umreift.
4.1.1	Hersteller 1 (für die Dämmung der Keramikrohre)	Knauf Insulation d.o.o., SLO-4220 Skofja Loka	[1]	
4.1.2	Baustoff	Mineralwolle	[1]	
4.1.3	Wärmeleitfähigkeit (bei 100 °C Mitteltemperatur)	$0,049 \text{ W/mK}$ ($\pm 10 \%$)	[1]	
4.1.4	Rohdichte Abschnitt 5.2 (EN 13063-1:2005+A1:2007, Abschnitt 5.1.5.2)	100 kg/m^3 ($\pm 10 \%$)	[1]	
4.1.5	Schichtdicke (Nennstärke)	$\geq 25 \text{ mm}$	[1]	Dicke gemessen am Schaft des Keramik-Muffenrohres.
4.1.6	Nennabmessungen	Siehe Anhang 2	[1]	
4.1.7	Toleranzen Abschnitt 4 (EN 13063-1:2005+A1:2007 „D“, Abschnitt 4.2)	nach EN 13162:2001 (D), Abschnitt 4.2.2 (Länge und Breite) und 4.2.3 (Dickenklasse T 3)	[1]	
4.1.8	Spezifikation	abZ Nr. Z-7-4-1746	[1]	
4.2.1	Hersteller 2 (für die Mineralfaser-Frontplatten)	Deutsche Rockwool Mineralwool GmbH & Co. OHG	[1]	
4.2.2	Baustoff	Mineralwolle	[1]	
4.2.3	Wärmeleitfähigkeit (bei 100 °C Mitteltemperatur)	$0,045 \text{ W/mK}$ ($\pm 10 \%$)	[1]	
4.2.4	Rohdichte Abschnitt 5.2 (EN 13063-1:2005+A1:2007, Abschnitt 5.1.5.2)	120 kg/m^3 ($\pm 10 \%$)	[1]	Nach Werknorm des Herstellers.
4.2.5	Schichtdicke (Nennstärke)	$\geq 50 \text{ mm}$	[1]	
4.2.6	Nennabmessungen	Siehe Anhang 3	[1]	

Fortsetzung Tabelle 1

Lfd.	Produktangaben nach EN 13063-3:2007 (D)	Werte/ Klassen	Nachweis, Erstprüfung	Weitere Informationen
4.2.7	Toleranzen Abschnitt 4 (EN 13063-1:2005+A1:2007 „D“, Abschnitt 4.2)	nach EN 13162:2001 (D), Abschnitt 4.2.2 (Länge und Breite) und 4.2.3 (Dicken- klasse T 3)	[1]	
4.2.8	Spezifikation	Werknorm des Herstellers auf Basis der abZ Nr. Z-7-4-1069	[1]	
5.0	Abstandshalter EN 13063-3:2007 „D“, Abschnitt 1			
5.1	Hersteller	SP-Beton GmbH & Co. KG	[1]	
5.2	Baustoff	Beton (aus Schnellverguß- mörtel Quick-Mix S-Fix) + Edelstahldraht Ø 2,5 mm	[1]	
5.3	Nennabmessungen	Siehe Anhang 4	[1]	
6.0	Außenschalen-Elemente („Mantelsteine“) Abschnitt 5.4 (EN 13063-1:2005+A1:2007 „D“, Abschnitt 5.1.6)		[1]	
6.1	Hersteller	hansebeton-Stein GmbH Buchhorster Weg 2-10 21481 Lauenburg/Elbe	[1]	
6.2	Baustoff	Leichtbeton	[1]	
6.3	Produktbezeichnung	EN 12446 (D) T400 G(50)	[1]	
6.4	Druckfestigkeit (Einzelwert)	≥ 6 N/mm ²	[1]	
6.5	Druckfestigkeit (Mittelwert)	≥ 7,5 N/mm ²	[1]	
6.6	Rohdichte	1,2 kg/dm ³ (± 10 %)	[1]	
6.7	Wanddicke	≥ 5 cm	[1]	
6.8	Nennabmessungen Abschnitt 4 (EN 13063-1:2005+A1:2007 „D“, Abschnitt 4.3)	Siehe Anhang 5	[1]	
6.9	Toleranzen Abschnitt 4 (EN 13063-1:2005+A1:2007 „D“ Abschnitt 4.3)	nach EN 12446:2003 (D), Abschnitt 7	[1]	
6.10	EG-Konformitätserklärung	Außenschalen aus Beton für Abgasanlagen, vom 02.01.10	[1]	
6.11	Zertifikat über die werkseigene Produktions- kontrolle	0824-CPD-12446-17067 vom 01.01.2010	[1]	
6.12	Güteschutz Beton, Produkt-Zertifikat	PZ-12446-27068/12.7 vom 01.01.2010	[1]	
7.0	Fugenwerkstoffe (Versetzmittel) für die Außenschalen-Elemente Abschnitt 5.2 (EN 13063-1:2005 + A1:2007 „D“ Abschnitt 5.1.7)	≥ M 5 nach EN 998-2:2003 (D) / NM IIa nach DIN V 18580:2007-03 oder Quick Mix „AVG-QM“.	[1]	Das Versetzmittel gehört nicht zum Lieferumfang.
8.0	Tür der Reinigungsöffnung Abschnitt 5.2 (EN 13063-1:2005+A1:2007 „D“, Abschnitt 5.4)			
8.1	Hersteller 1	Upmann GmbH & Co. KG	[1]	
8.2	Werkstoff	DX51D+Z nach EN 10027- 1:2005 (D)	[1]	Ein SchRV aus verzinktem Stahlblech darf nur in Innen- räumen mit normaler Luftfeuch- te angeordnet werden. Im Außenbereich und in Feucht- räumen müssen SchRV aus nichtrostendem Stahlblech Werkstoff 1.4571 und 1.4301 nach EN 10088-2:2005 (D) verwendet werden.
8.3	Spezifikation	abP Nr. PA-IV 007 (EPT 12-14 BD) abP Nr. PA-IV 020 (EPT 16-25 BD)	[1]	
8.4	Maße und Toleranzen Abschnitt 4 (EN 13063-1:2005+A1:2007 „D“, Abschnitt 4.4)	Maße siehe Anhang 6, Toleranzen gemäß abP.	[1]	

Fortsetzung Tabelle 1

Lfd. Nr.	Produktangaben nach EN 13063-3:2007 (D)	Werte/ Klassen	Nachweis, Erstprüfung	Weitere Informationen
9.0	Bauteile für die Ausführung der Mündung Abschnitt 5.2		[1]	<p>Die Mündung der Abgasanlage ist so anzuordnen, dass eine sichere Abführung und Verteilung der Verbrennungsprodukte erfolgt und ihr Wiedereintritt durch Öffnungen in das Gebäude verhindert wird.</p> <p>Der Aufsatz darf nicht in einer durch Wind am Gebäude verursachten Stördruckzone liegen.</p> <p>Bei dem austauschbaren Verschleißteil (Mündungshut) kann u. U. - in Abhängigkeit von der chemischen und mechanischen Beanspruchung - eine Auswechslung während der Nutzungsdauer des Bauproduktes erforderlich werden.</p>
9.1	Hersteller	SP-Beton GmbH & Co. KG	[1]	
9.2	Produktbezeichnung	MHT xx P	[1]	
9.3	Werkstoff	Der „Dehnfugenblech-Einschub“ und der Deckel des Konus bestehen aus nichtrostendem Stahl der Werkstoff-Nr. 1.4404 (oder alternativ 1.4571) nach DIN EN 10888-2. Alle anderen Teile bestehen aus nichtrostendem Stahl der Werkstoff-Nr. 1.4301 nach DIN EN 10888-2.	[1]	
9.4	Nennabmessungen	Maße siehe Anhang 7	[1]	
9.5	Maße und Toleranzen	nach EN 1856-1:2009 (D) Abgasanlagen - Anforderungen an Metall-Abgasanlagen - Teil 1: Bauteile für System-Abgasanlagen	[1]	
9.6	Reibungswiderstandswert ζ des Lufteinlasses EN 13063-3:2007 „D“, Abschnitt 5.7.1.3	Zeta-Wert = 2,5	[8]	
9.7	Reibungswiderstandsbeiwert ζ des Abgasauslasses EN 13063-3:2007 „D“, Abschnitt 5.7.1.3	Zeta-Wert 0,00	[8]	
9.8	EG-Konformitätserklärung	Aufsätze für Luft-Abgas-Anlagen „ERUTEK MHT ..“	[1]	
9.9	Güteschutz Beton, Produkt-Zertifikat	PZ-13063-3-27068/12.10-1 vom 30.11.2010	[1]	
10.0	Windlasten (EN 13063-1:2005 + A1:2007 „D“, Abschnitt 5.1.8)	0,25 m	[6]	<p>Max. zulässige Höhe über der obersten Halterung, q 1,5 kN/m², Abgasanlage ohne Verkleidung (nichtfertiger Bauzustand) für den ungünstigsten Mantelstein-Typ.</p> <p>Typbezogene Höhen und Höhen für andere Geschwindigkeitsdrücke und Kopfausführungen siehe [6]. Siehe Seite 9, Abschnitt 3.3.</p>
11.0	Nutzungssicherheit - EN 13063-1:2005+A1:2007 „D“, Abschnitt 5.2 - EN 13063-3:2007 „D“, Abschnitt 5.5			
11.1	Abstand zu brennbaren Baustoffen (EN 13063-1:2005+A1:2007 „D“, Abschnitt 5.2.1)			<p>Die Zwischenräume zwischen Bauteilen aus oder mit brennbaren Baustoffen und der System-Abgasanlage sind offen zu halten und zu belüften. Die Zwischenräume dürfen an zwei Seiten (in der Wandecke) verschlossen werden, wenn hierfür nichtbrennbare Dämmstoffe mit geringer Wärmeleitfähigkeit (Wärmeleitfähigkeit $\lambda_R \leq 0,040$ W/mK bei 20 °C) verwendet werden und das Abstandsmaß mindestens 50 mm beträgt. Zwischenräume in Decken- und Dachdurchführungen müssen wie vor beschrieben und unter Einhaltung des Abstandsmaßes von 50 mm verschlossen werden. Ist der Wärmedurchlasswiderstand der angrenzenden Bauteile aus oder mit brennbaren Baustoffen größer als 2,5 m²K/W oder sind</p>
11.1.1	Allgemeines EN 13063-1:2005+A1:2007 „D“, Abschnitt 5.2.1.1	G50	[2]	
11.1.2	Betriebsbedingungen EN 13063-1:2005+A1:2007 „D“, Abschnitt 5.2.1.2	T400 N1 G50	[2]	

Fortsetzung Tabelle 1

Lfd. Nr.	Produktangaben nach EN 13063-3:2007 (D)	Werte/ Klassen	Nachweis, Erstprüfung	Weitere Informationen
				die Bauteile außenseitig entsprechend wärmegeklämt, ist der Nachweis zu führen, dass die Temperatur an den Bauteilen 85 °C und bei Rußbränden 100 °C nicht überschreitet.
11.1.3	Rußbrand- und thermische Schockbedingungen EN 13063-1:2005+A1:2007 „D“, Abschnitt 5.2.1.3	G(50)	[2]	Angabe gilt für das System.
11.2	Relativbewegung zwischen Innenrohr und Außenschale EN 13063-1:2005 + A1:2007 „D“, Abschnitt 5.2.2	± 5 mm	[2]	Bestanden. Die freie Längsbeweglichkeit der Innenschale ist gegeben.
11.3.1	Wärmedurchlasswiderstand des Abgasschachtes (bei konzentrischer Anordnung) EN 13063-1:2005+A1:2007 „D“, Abschnitt 5.2.3 EN 13063-3:2007 „D“, Abschnitt 5.5.2	- NW Ø 12 cm = R42 (0,42 m²K/W bei 200 °C) - NW Ø 14 cm = R43 (0,43 m²K/W bei 200 °C) - NW Ø 16 cm = R45 (0,45 m²K/W bei 200 °C) - NW Ø 18 cm = R46 (0,46 m²K/W bei 200 °C)	[1]	Der Wert wurde rechnerisch ermittelt. Die Angaben gelten für den gedämmten Abgasschacht (Innenrohr mit Wärmedämmung).
		- NW Ø 20 cm = R46 (0,46 m²K/W bei 200 °C) - NW Ø 25 cm = R48 (0,48 m²K/W bei 200 °C) Siehe Produktklassifizierung auf dem Lieferschein.		
11.3.2	Wärmedurchlasswiderstand des Luftschachts EN 13063-3:2007 „D“, Abschnitt 5.5.4	R12 (0,12 m²K/W bei 20 °C)	[1]	Der Wert wurde rechnerisch ermittelt. Die Angaben gelten für den Schacht aus Außenschalen-Elementen ohne raumseitige Putzbeschichtung.
11.4	Feuerwiderstand, Wirkrichtung außen nach außen EN 13063-1:2005+A1:2007 „D“, Abschnitt 5.2.4 EN 13063-3:2007 „D“, Abschnitt 5.6	NPD Derzeit steht noch kein anwendbares europäisches Prüfverfahren zur Verfügung. Für das Bestimmungsland Deutschland (DE): L90.	[1]	Für das Bestimmungsland Deutschland (DE): Die System-Abgasanlage hat nach nationalen Vorschriften einen Feuerwiderstand von mindestens 90 Minuten (L90 nach DIN V 18160-60:2006-01, Abschnitt 6). Nachweis: abZ Z-7.1-3422
12.0	Hygiene, Gesundheit und Umweltschutz EN 13063-1:2005+A1:2007 „D“, Abschnitt 5.3			
12.1	Gasdichtheit EN 13063-1:2005+A1:2007 „D“, Abschnitt 5.3.1	N1	[2]	Angabe gilt für den Abgasschacht.
12.2	Beständigkeit EN 13063-1:2005+A1:2007 „D“, Abschnitt 5.3.2	D 3	[2]	Angabe gilt für den Abgasschacht.
12.3	Strömungswiderstand des Innenrohres und der Verbindungsstücke EN 13063-1:2005+A1:2007 „D“, Abschnitt 5.3.3	Innenrohr: $r = 0,0015$ m Einzelwiderstandszahlen: Im Rahmen der feuerungstechnischen Bemessung müssen die entsprechenden Werte aus EN 13384-1:2002 + A1:2005 (D), Tabelle B.8, verwendet werden.	[1]	Wert für die mittlere Rauigkeit des Innenrohres wurde EN 13384-1:2002 + A1:2005 (D), Tabelle B.4, entnommen. Verbindungsstücke gehören nicht zum Lieferumfang des Bausatzes.
12.4	Strömungswiderstand des Luftschachtes EN 13063-3:2007 „D“, Abschnitt 5.7.1.1	Luftschacht (aus Außenschalen-Elemente aus Beton): $r = 0,003$ m	[1]	Wert für die mittlere Rauigkeit des Luftschachtes aus Beton wurde EN 13063-3:2007 „D“, Abschnitt 5.7.1.1 entnommen.
12.5	Strömungswiderstand von Überströmöffnungen EN 13063-3:2007 „D“, Abschnitt 5.7.1.2	NPD	[1]	Überströmöffnungen gehören nicht zum Lieferumfang. Daher ist gemäß Norm keine Angabe erforderlich.

Fortsetzung Tabelle 1

Lfd. Nr.	Produktangaben nach EN 13063-3:2007 (D)	Werte/ Klassen	Nachweis, Erstprüfung	Weitere Informationen
12.6	Strömungswiderstand von Aufsätzen EN 13063-3:2007 „D“, Abschnitt 5.7.1.3	Zeta-Wert Luftenlass: 2,5 Zeta-Wert:Abgasaustritt: 1,0	[8]	Siehe lfd. Nr. 9.
12.7	Aerodynamische Eigenschaften von Aufsätzen EN 13063-3:2007 „D, Abschnitt 5.7.2	Anforderungen werden erfüllt, wenn der Aufsatz nicht in einer durch Wind am Gebäude verursachten Stördruckzone angeordnet wird.	[8]	Siehe lfd. Nr. 9. Anordnung über First.
12.8	Abschnitt mit Überströmöffnungen EN 13063-3:2007 „D, Abschnitt 5.7.3	NPD	[1]	Gemäß EN 13063-3:2007 „D“, Abschnitt 5.7.3, sind bei Einfachbelegung keine Überströmöffnungen erforderlich.
13.0	Reinigungsöffnungen EN 13063-1:2005+A1:2007 „D“, Abschnitt 5.4	< 140 K	[2]	Oberflächentemperatur. Hinweis: Bauteile aus brennbaren Baustoffen müssen von den Reinigungsöffnungen mindestens 40 cm entfernt sein.
14.0	Frost-Tauwechsel ausgesetzte Verkleidung und Zubehör EN 13063-1:2005+A1:2007 „D“, Abschnitt 5.5	NPD	[1]	Die System-Abgasanlage muss mit einem Witterungsschutz im Sinne von DIN V 18160-1:2006-01, Abschnitt 11, versehen werden.
15.0	Temperaturklasse EN 13063-1:2005+A1:2007 „D“, Abschnitt 5.6	T400	[2]	Angabe gilt für den Abgasschacht.
16.0	Druckklasse EN 13063-1:2005+A1:2007 „D“, Abschnitt 5.7	N1	[2]	Angabe gilt für die Innenschale. Die raumseitigen Oberflächen der Abgasanlage (Außenschalenelemente) sollen in Wohn- und Nutzräumen (innerhalb der luftdichten Gebäudehülle) mit einem geeigneten mineralischen Innenputz (Dicke mind. 1 cm) oder gleichwertig versehen werden [9].
17.0	Produktinformationen EN 13063-3:2007 „D“, Abschnitt 8			
17.1	Herstelleridentifikation EN 13063-3:2007 „D“, Abschnitt 8, 1. Spiegelstrich	Siehe Seite 1.	[1]	
17.2	Produktbezeichnung mit Erklärung EN 13063-3:2007 „D“, Abschnitt 8, 2. Spiegelstrich	Siehe Seite 7, Abschnitt 1 „Anwendungsbereich“.	[1]	
17.3	Feuerwiderstand für die Wirkrichtung von außen nach außen EN 13063-3:2007 „D“, Abschnitt 8, 3. Spiegelstrich	NPD Derzeit steht noch kein anwendbares europäisches Prüfverfahren zur Verfügung. Für das Bestimmungsland Deutschland (DE): L90.	[1]	Die System-Abgasanlage hat nach nationalen Vorschriften einen Feuerwiderstand von mindestens 90 Minuten (L90 nach DIN V 18160-60:2006-01, Abschnitt 6). Nachweis: abZ Z-7.1-3422.
17.4	Einbauzeichnungen für typische Anwendungen EN 13063-3:2007 „D“, Abschnitt 8, 4. Spiegelstrich	Versetzanleitung und Anhang 9.	[1]	
17.5	Verfahren des Zusammenbaus der Komponenten EN 13063-3:2007 „D“, Abschnitt 8, 5. Spiegelstrich	Versetzanleitung und Anhang 9.	[1]	
17.6	Verfahren des Einbaus von Abschnitten oder Formstücken und Zubehörteilen EN 13063-3:2007 „D“, Abschnitt 8, 6. Spiegelstrich	Versetzanleitung und Anhang 9.	[1]	
17.7	Mindestabstand zu brennbaren Baustoffen EN 13063-3:2007 „D“, Abschnitt 8, 7. Spiegelstrich	G50 Siehe lfd. Nr. 11.1, Versetzanleitung, DIN V 18160-1:2006-01	[1], [2]	

Fortsetzung Tabelle 1

Lfd. Nr.	Produktangaben nach EN 13063-3:2007 (D)	Werte/ Klassen	Nachweis, Erstprüfung	Weitere Informationen
17.8	Begrenzung der Höhe und Position des ausgesetzten Abschnitts der System-Luft-/Abgasanlage EN 13063-3:2007 „D“, Abschnitt 8, 8. Spiegelstrich	Versetzanleitung, DIN V 18160-1:2006-01, Typenprüfung [10].	[1]	Siehe Seite 9, Abschnitt 3.3 „Standsicherheit“
17.9	Lage der Revisionstüren EN 13063-3:2007 „D“, Abschnitt 8, 9. Spiegelstrich	Siehe Versetzanleitung, DIN V 18160-1:2006-01. Soweit die Reinigung / Überprüfung vorgenommen werden kann, sind Reinigungsöffnungen im Dachraum vorzusehen. Es gilt für die erforderlichen Standflächen etc. DIN 18160-5:2008-05.	[1]	Bauteile aus brennbaren Baustoffen müssen von den Reinigungsöffnungen mindestens 40 cm entfernt sein.
17.10	Ausgangswerte für die Berechnung nach EN 13384-1: EN 13063-3:2007 „D“, Abschnitt 8, 10. Spiegelstrich			
17.10.1	Innenabmessungen der Innenschale (Durchmesser oder Länge und Weite) EN 13063-3:2007 „D“, Abschnitt 8, 11. Spiegelstrich	Nennabmessungen siehe Anhang 1	[1]	
17.10.2	Außenabmaße der System-Luft-/Abgasanlage (Durchmesser oder Länge und Weite) EN 13063-3:2007 „D“, Abschnitt 8, 12. Spiegelstrich	Nennabmessungen siehe Anhang 1	[1]	
17.10.3	Wärmedurchlasswiderstand des Abgasschachtes EN 13063-3:2007 „D“, Abschnitt 8, 13. Spiegelstrich	- NW Ø 12 cm = R42 (0,42 m ² K/W bei 200 °C) - NW Ø 14 cm = R43 (0,43 m ² K/W bei 200 °C) - NW Ø 16 cm = R45 (0,45 m ² K/W bei 200 °C) - NW Ø 18 cm = R46 (0,46 m ² K/W bei 200 °C) - NW Ø 20 cm = R46 (0,46 m ² K/W bei 200 °C) - NW Ø 25 cm = R48 (0,48 m ² K/W bei 200 °C) Siehe Produktklassifizierung auf dem Lieferschein.	[1]	Der Wert wurde rechnerisch ermittelt. Die Angaben gelten für den gedämmten Abgasschacht (Innenrohr mit Wärmedämmung)
17.10.4	Wärmedurchlasswiderstand des Luftkanals/Schachts EN 13063-3:2007 „D“, Abschnitt 8, 14. Spiegelstrich	≥ R12 (≥ 0,12 m ² K/W bei 20 °C) Siehe Produktklassifizierung auf dem Lieferschein.	[1]	Der Wert wurde rechnerisch ermittelt. Die Angaben gelten für den Schacht aus Außenschalen-Elementen ohne raumseitige Putzbeschichtung. Es wird - aus Gründen des baulichen Wärmeschutzes – empfohlen, die Außenoberflächen der Mantelsteine, welche sich oberhalb der luftdichten Gebäudehülle befinden, zusätzlich mit einer formbeständigen und nichtbrennbaren Wärmedämmung (Dicke mindestens 3 cm, Bemessungswert für die Wärmeleitfähigkeit ≤ 0,040 W/mK) zu versehen. Eine zusätzliche Wärmedämmung der Mantelstein-Außenflächen soll – aus Gründen des Feuchteschutzes – weiterhin in Feuchträumen, in nicht beheizten Räumen und über Dach erfolgen:

Fortsetzung Tabelle 1

Lfd. Nr.	Produktangaben nach EN 13063-3:2007 (D)	Werte/ Klassen	Nachweis, Erstprüfung	Weitere Informationen
				<ul style="list-style-type: none"> - sofern Kaltabschnitt (z. B. unbeheizte Dachräume) $\geq 2,40$ m, Überdachbereich $\geq 1,00$ m - in Feuchträumen generell (hier ist bauseits zusätzlich eine Vorsatzschale mit Tauwassersperre erforderlich). <p>Für die Dämmung müssen mindestens 3 cm dicke Mineralfaserdämmplatten der Baustoffklasse A1 (nach DIN 4102-1) mit einem rechnerischen Wert für die Wärmeleitfähigkeit von $R \leq 0,040$ W/mK bei 20 °C verwendet werden. Verwendbar sind z. B. nichtbrennbare (Baustoffklasse A1), formstabile und ausreichend dampfdurchlässige Mineralfaser-Dämmplatten. Unsere SAW- und SWD-Dämmplatten erfüllen diese Anforderungen.</p>
17.10.5	Reibungskoeffizient ζ der Überströmöffnung EN 13063-3:2007 „D“, Abschnitt 8, 15. Spiegelstrich	NPD	[1]	Überströmöffnungen gehören nicht zum Lieferumfang, daher ist gemäß EN 13063-3, Abschnitt 4.3, keine Angabe erforderlich.
17.10.6	Reibungskoeffizient ζ des Lufteinlasses am Aufsatz EN 13063-3:2007 „D“, Abschnitt 8, 16. Spiegelstrich	Zeta-Wert 2,5	[1], [8]	Siehe lfd. Nr. 9.
17.10.7	Reibungskoeffizient ζ des Abgasauslasses am Aufsatz EN 13063-3:2007 „D“, Abschnitt 8, 17. Spiegelstrich	Zeta-Wert 1,0	[1], [8]	Siehe lfd. Nr. 9.
17.10.8	Reibungskoeffizient ζ des Luftkanals/Schachts EN 13063-3:2007 „D“, Abschnitt 8, 18. Spiegelstrich	Luftschacht (aus Außenschalen-Elementen aus Beton): $r = 0,003$ m	[1]	Wert für die mittlere Rauigkeit des Luftschachtes aus Beton wurde EN 13063-3:2007 „D“, Abschnitt 5.7.1.1 entnommen.
17.10.9	Rauigkeit der Innenschale EN 13063-3:2007 „D“, Abschnitt 8, 19. Spiegelstrich	$r = 0,0015$ m	[1]	Wert für die mittlere Rauigkeit wurde EN 13384-1:2002 + A1:2005 (D), Tabelle B.4, entnommen.
17.10.10	Strömungstechnische Widerstandszahl für Richtungsänderung im Abgasweg EN 13063-3:2007 „D“, Abschnitt 8, 20. Spiegelstrich	Im Rahmen der feuerungstechnischen Bemessung müssen die entsprechenden Werte aus EN 13384-1:2002 + A1:2005 (D), Tabelle B.8, verwendet werden.	[1]	Die System-Abgasanlage darf nicht schräggeführt werden.
17.10.11	Nennbetriebstemperatur der Abgasanlage EN 13063-1:2005+A1:2007 „D“, Abschnitt 8, 10. Spiegelstrich	T400	[2]	
17.10.12	Gasdichtheit der Abgasanlage EN 13063-1:2005+A1:2007 „D“, Abschnitt 8, 10. Spiegelstrich	N1	[2]	Die Angabe gilt für den Abgaschacht.
18	<u>Kennzeichnung und Beschilderung</u> Abschnitt 9	Siehe Abschnitt 5 „Kennzeichnung“ (Seite 10)	[1]	

Fortsetzung Tabelle 1

Lfd.	Produktangaben nach EN 13063-3:2007 (D)	Werte/ Klassen	Nachweis, Erstprüfung	Weitere Informationen
19.1	Feuerwiderstand mit Wirkrichtung von innen nach außen Rußbrandbeständigkeit und Beständigkeit gegen thermischen Schock EN 13063-1:2005+A1:2007 „D“, Abschnitt 5.2.1.3	G50	[2]	Die Zwischenräume zwischen Bauteilen aus oder mit brennbaren Baustoffen und der System-Abgasanlage sind offen zu halten und zu belüften. Die Zwischenräume dürfen an zwei Seiten (in der Wandecke) verschlossen werden, wenn hierfür nichtbrennbare Dämmstoffe mit geringer Wärmeleitfähigkeit (Wärmeleitfähigkeit $\lambda_R \leq 0,040$ W/mK bei 20 °C) verwendet werden und das Abstandsmaß mindestens 50 mm beträgt. Zwischenräume in Decken- und Dachdurchführungen müssen wie vor beschrieben und unter Einhaltung des Abstandsmaßes von 50 mm verschlossen werden. Ist der Wärmedurchlasswiderstand der angrenzenden Bauteile aus oder mit brennbaren Baustoffen größer als 2,5 m ² K/W oder sind die Bauteile außenseitig entsprechend wärmedämmend, ist der Nachweis zu führen, dass die Temperatur an den Bauteilen 85 °C und bei Rußbränden 100 °C nicht überschreitet.
19.2	Feuerwiderstand mit Wirkrichtung von außen nach außen Feuerwiderstand von außen nach außen EN 13063-3:2007 „D“, Abschnitt 5.6 und EN 13063-1:2005+A1:2007 „D“, Abschnitt 5.2.4	NPD Derzeit steht noch kein anwendbares europäisches Prüfverfahren zur Verfügung. Für das Bestimmungsland Deutschland (DE): L90	[1]	Die System-Abgasanlage hat nach nationalen Vorschriften einen Feuerwiderstand von mindestens 90 Minuten (L90 nach DIN V 18160-60:2006-01, Abschnitt 6). Nachweis: abZ Z-7.4-3422.
19.3	Gasdichtheit/Leckrate Gasdichtheit EN 13063-1:2005+A1:2007 „D“, Abschnitt 5.3.1	N1	[2]	Die Angabe gilt für den Abgasschacht.
19.4	Strömungswiderstand Strömungswiderstand von Innenrohren und Verbindungsstücken EN 13063-3:2007 „D“, Abschnitt 5.7.1 und EN 13063-1:2005+A1:2007 „D“, Abschnitt 5.3.3	$r = 0,0015$ m (Rauigkeitsbeiwert für Keramik-Innenrohre)	[1]	Wert für die mittlere Rauigkeit wurde EN 13063-3:2007 „D“, Abschnitt 5.7.1 bzw. EN 13384-1:2002 + A1:2005 (D) Tabelle B.4, entnommen. Verbindungsstücke gehören nicht zum Lieferumfang.

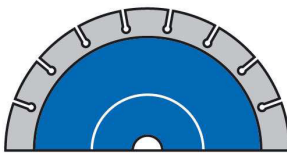



Lfd. Nr.	Produktangaben nach EN 13063-3:2007 (D), Tabelle ZA.1.1	Werte/ Klassen	Nachweis, Erstprüfung	Weitere Informationen
	Dimensionierung / Wärmedurchlasswiderstand Wärmedurchlasswiderstand EN 13063-1:2005+A1:2007 „D“, Abschnitt 5.2.3	- NW Ø 12 cm = R42 (0,42 m ² K/W bei 200 °C) - NW Ø 14 cm = R43 (0,43 m ² K/W bei 200 °C) - NW Ø 16 cm = R45 (0,45 m ² K/W bei 200 °C) - NW Ø 18 cm = R46 (0,46 m ² K/W bei 200 °C)	[1]	Der Wert wurde rechnerisch ermittelt. Die Angaben gelten für den gedämmten Abgasschacht (Innenrohr mit Wärmedämmung)

Fortsetzung Tabelle 1

Lfd. Nr.	Produktangaben nach EN 13063-3:2007 (D), Tabelle ZA.1.1	Werte/ Klassen	Nachweis, Erstprüfung	Weitere Informationen
		- NW Ø 20 cm = R46 (0,46 m ² K/W bei 200 °C) - NW Ø 25 cm = R48 (0,48 m ² K/W bei 200 °C) Siehe Produktklassifizierung auf dem Lieferschein.		
19.6	Widerstandsfähigkeit gegen thermischen Schock			
19.6.1	Rußbrandbeständigkeit und Beständigkeit gegen thermischen Schock EN 13063-1:2005+A1:2007 „D“, Abschnitt 5.2.1.3	G50	[2]	
19.6.2	Gasdichtheit EN 13063-1:2005+A1:2007 „D“, Abschnitt 5.3.1	N1	[2]	Die Angabe gilt für den Abgasschacht.
19.7	Druckfestigkeit Keramik-Innenrohre EN 13063-1:2005+A1:2007 „D“, Abschnitt 5.1.2	≥ 25 MN/m ²		
19.8	Maximale Höhe der Innenschale Größte Druckfestigkeit für Öffnungsabschnitte EN 13063-1:2005+A1:2007 „D“, Abschnitt 5.1.3	≤ 25 m ≥ 100 kN	[1], [7]	Bauhöhe der System-Abgasanlage max. 25 m. Größere Bauhöhen auf Anfrage
19.9	Druckfestigkeit des Fugenmaterials			
19.9.1	Fugenwerkstoffe für die Innenrohre Druckfestigkeit EN 13063-1:2005+A1:2007 „D“, Abschnitt 5.1.4.2	≥ 10 N/mm ²	[3], [4], [5]	
19.9.2	Fugenmaterial für Außenschalenelemente EN 13063-1:2005+A1:2007 „D“, Abschnitt 5.1.7	≥ M 5 nach EN 998-2:2003 (D) / NM IIa nach DIN V 18580:2007-03 oder Quick Mix „AVG-QM“.	[1]	Das Versetzmittel für die Auswendenelemente gehört nicht zum Lieferumfang
19.10	Druckfestigkeit der Außenschale Außenschalenelemente EN 13063-1:2005+A1:2007 „D“, Abschnitt 5.1.6	≥ 6 N/mm ²	[1]	Bauhöhe der System-Abgasanlage max. 25 m. Größere Bauhöhen auf Anfrage
19.11	Festigkeit Überströmöffnung EN 13063-3:2007, Abschnitt 5.3	-	[1]	Überströmöffnungen gehören nicht zum Lieferumfang. Daher ist gemäß EN 13063-3, Abschnitt 4.3, keine Angabe erforderlich.
19.12	Dauerhaftigkeit der Gasdichtheit/Leckrate bei Einwirkung von Chemikalien/Korrosion Dauerhaftigkeit der Druckfestigkeit bei Einwirkung von Chemikalien Dauerhaftigkeit EN 13063-1:2005 + A1:2007 „D“, Abschnitt 5.3.2	D 3	[2]	
19.13	Frost-Tauwechselbeständigkeit Frost-Tauwechselbeständigkeit EN 13063-1:2005+A1:2007 „D“, Abschnitt 5.5	NPD	[1]	Die System-Abgasanlage muss mit einem Witterungsschutz im Sinne von DIN V 18160-1:2006-01, Abschnitt 11, versehen werden.
Lfd. Nr.	Weitere Angaben EN 13063-3:2007 (D), Anhang ZA.1	Werte/ Klassen	Nachweis, Erstprüfung	Weitere Informationen
20.0	Gefährliche Substanzen Anhang ZA	Gefahrenhinweise auf den Etiketten der Dämmstoffe und Versetzmittel etc. beachten.	[1]	Sicherheitsdatenblätter bei Erfordernis bitte anfordern.

Fortsetzung Tabelle 1

Lfd. Nr.	Weitere Angaben EN 13063-3:2007 (D), Anhang ZA.1	Werte/ Klassen	Nachweis, Erstprüfung	Weitere Informationen
		Sicherheitsdatenblätter beachten. Bei der Verarbeitung sind generell die einschlägigen Unfallverhütungsvorschriften sowie die Empfehlungen der gesetzlichen Unfallversicherer zu beachten.		

Lfd. Nr.	Weitere Angaben	
21.0	<p>Hinweise zum Arbeitsschutz Schornsteinelemente aus Keramik oder Beton werden unter Verwendung von natürlichen Rohstoffen hergestellt, die kristallines Siliziumdioxid enthalten.</p> <p>Bei der maschinellen Bearbeitung der Bauteile, wie z. B. Schneiden oder Bohren, werden lungengängige Quarzstaubanteile freigesetzt. Quarzstaub (Definition siehe BGI 5047) ist kaum sichtbar und kann sich lange in der Luft halten. Langjähriges Einatmen von Quarzstaub kann zum Entstehen einer Staublung (Silikose) führen. Silikose erhöht das Risiko, an Lungenkrebs zu erkranken.</p> <p>Schutzmaßnahmen: Staubentwicklung möglichst vermeiden! Es sollten Nassschneidegeräte oder Geräte mit Staubabsaugung eingesetzt werden. Der Aufenthalt in staubbelasteten Bereichen ist auf das Notwendigste zu beschränken.</p> <ul style="list-style-type: none"> • Augenschutz: geschlossene Schutzbrille • Gehörschutz • Atemschutzgerät mit Partikelfilter: Klasse FFP3 • Körperschutz: geschlossene Arbeitskleidung <p>Nach Arbeitsende verstaubte Arbeitskleidung gegen Straßenkleidung wechseln. Arbeitskleidung und persönliche Schutzausrüstungen, z.B. Atemschutzgerät, getrennt von der Straßenkleidung aufbewahren. Verstaubte Arbeitskleidung regelmäßig waschen.</p> <p>Arbeitsbereiche regelmäßig nass oder durch Absaugen reinigen. Keinesfalls abgelagerten Staub mit Luft abblasen. Nicht trocken kehren.</p> <p>Dies ist keine Betriebsanweisung (z. B. im Sinne der BetrSichV)! Für die Erstellung von Betriebsanweisungen und die Durchführung von Unterweisungen ist der Unternehmer (Arbeitgeber) oder sein Beauftragter verantwortlich</p>	  <p>Augenschutz</p>  <p>Gehörschutz</p>  <p>Atemschutzmaske FFP 3</p>

[1] Herstellerangabe

[2] Prüfbericht P9-002/2007 vom 12.01.2007 (Fraunhofer Institut für Bauphysik, Nobelstraße 12, D-70569 Stuttgart)

[3] Bericht vom 02.12.2010 (Erlus Baustoffwerke AG, Hauptstraße 106, 84088 Neufahrn/Niederbayern, Werkslabor Ergoldsbach)

[4] Bericht vom 12.12.2007 (TONA Tonwerke Schmitz GmbH, Werkslabor, Dipl.-Ing. FH Stefan Roos, D-53894 Mechernich-Antweiler)

[5] Prüfbericht Nr. 07 7301 vom 15.03.2007 (Universität Karlsruhe TH, Versuchsanstalt für Stahl, Holz und Steine, D-76128 Karlsruhe)

[6] Prüfbericht Typenprüfung S-BT 060249 vom 15.01.2007 (LGA, Prüfamts für Baustatik, Wittelsbacher Ring 10, D-95444 Bayreuth)

[7] Bericht vom 21.01.2004 (Erlus Baustoffwerke AG, Hauptstraße 106, 84088 Neufahrn/Niederbayern, Labor Kaminwerk)

[8] Bericht Nr. A 1847-13/10, Auftragsnummer 1386014, vom 04.03.2010 (TÜV Süd Industrie Service GmbH, Feuerungs- und Wärmetechnik, Ridlerstraße 65, D-80339 München)



[9] Bericht Nr. 17010-03-2/2006 vom 28.07.2006 (Bautechnisches Institut BTI, Schloss Puchenu, Karl Leitl-Straße 2, A-4040 Linz),
„Prüfung der Luftdichtheit von Außenschalen und Fang-Bauteilen“

Hinweis: Die Dokumente [2] bis [9] wurden in Kopie auf freiwilliger Basis bei der notifizierten Stelle hinterlegt.

In der Tabelle 1 verwendete Abkürzungen:

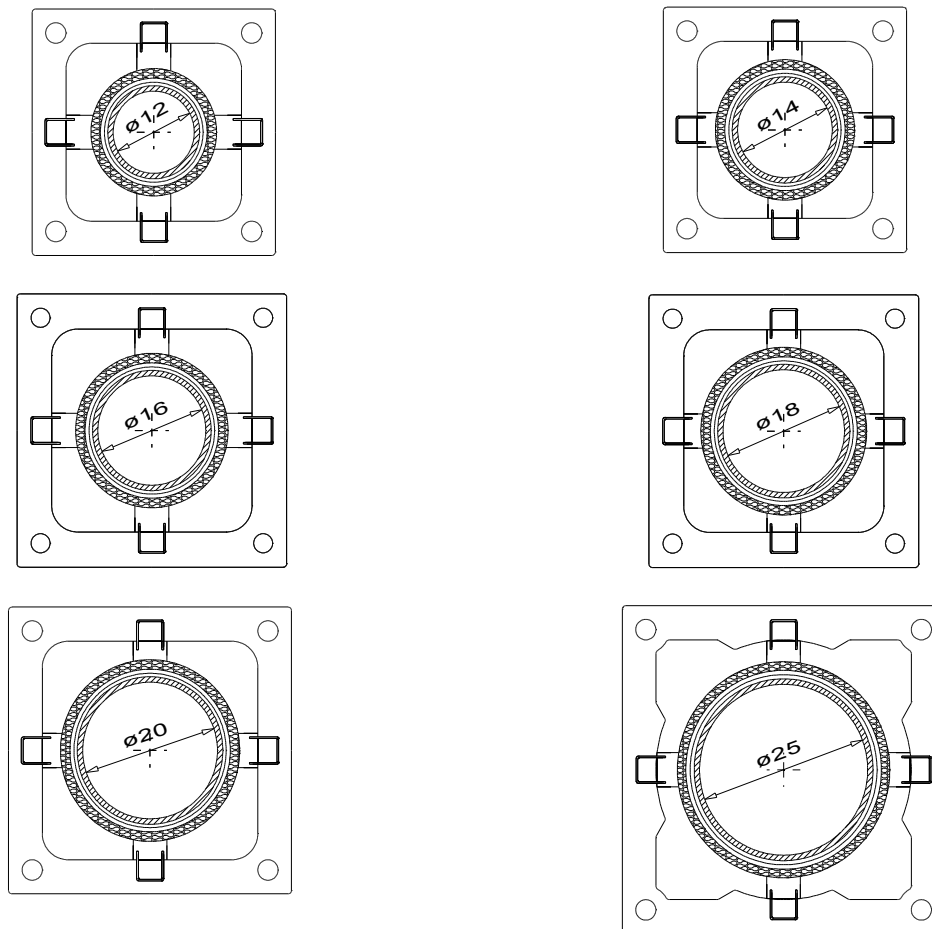
abP = Allgemeines bauaufsichtliches Prüfzeugnis, ausgestellt von einer anerkannten Prüf- und Zertifizierungsstelle
(nationaler Verwendbarkeitsnachweis)

abZ = Allgemeine bauaufsichtliche Zulassung, ausgestellt vom Deutschen Institut für Bautechnik
(nationaler Verwendbarkeitsnachweis)

SchRV = Schornsteinreinigungsverschluss

NPD = Leistungsmerkmal nicht bestimmt (No Performance Determined)

ANHANG 1 – Außenabmessungen / Lieferprogramm



Einzügig

Best.-Nr.	Verwendeter Mantelstein-Typ (in Klammern = frühere Bezeichnung)	Lichte Weite Mantelstein in cm	Lichte Weite Keramik-Muffenrohr Ø in cm	Außenmaß in cm	Gewicht kg/stgm*
F-LASplus 12	MST Gr.1 F-LAS (MST 16 LAS)	26/26	12	36/36	80
F-LASplus 14	MST Gr.1 F-LAS (MST 16 LAS)	26/26	14	36/36	81
F-LASplus 16	MST Gr.2 F-LAS (MST 20 LAS)	30/30	16	40/40	96
F-LASplus 18	MST Gr.2 F-LAS (MST 20 LAS)	30/30	18	40/40	98
F-LASplus 20	MST Gr.3 F-LAS (MST 20 FLAS)	32/32	20	42/42	106
F-LASplus 25	MST 25 N	Ø 38	25	48/48	130

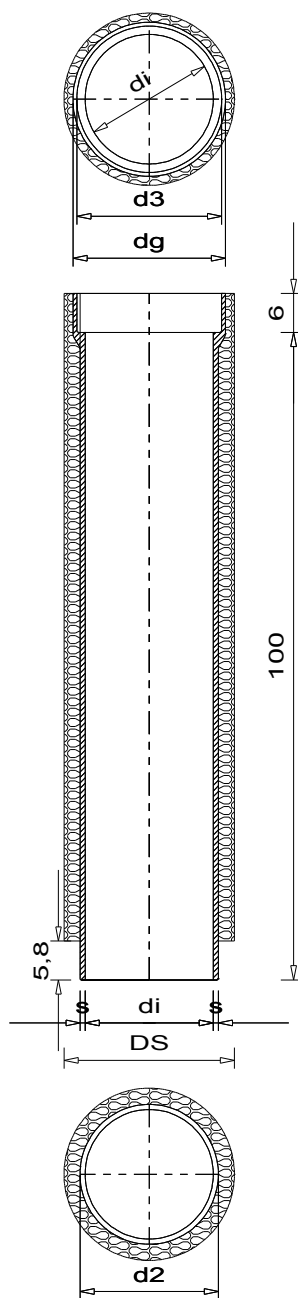
* ohne Zubehör, Kopfausführung etc.

Best.-Nr.	Querschnittsfläche des Abgasschachtes cm ²	Querschnittsfläche des Zuluftschachtes** cm ²	Verhältnis der Querschnittsfläche Abgasschacht: Zuluftschacht
F-LASplus 12	113	304	1 : 2,7
F-LASplus 14	154	262	1 : 1,7
F-LASplus 16	201	382	1 : 1,9
F-LASplus 18	254	328	1 : 1,3
F-LASplus 20	314	385	1 : 1,2
F-LASplus 25	491	540	1 : 1,1

Hinweis:
 Alle Gewichtsangaben
 (± 10 %, ohne Anschlüsse, Zu-
 behöre und Kopfausführungen)
 wurden rechnerisch unter
 Zugrundelegung der Trocken-
 rohdichten der Keramik-
 Innenrohre, der Dämmung und
 der Außenschalen-Elemente
 (Mantelsteine) ermittelt.

** im Bereich der Beton-Abstandshalter

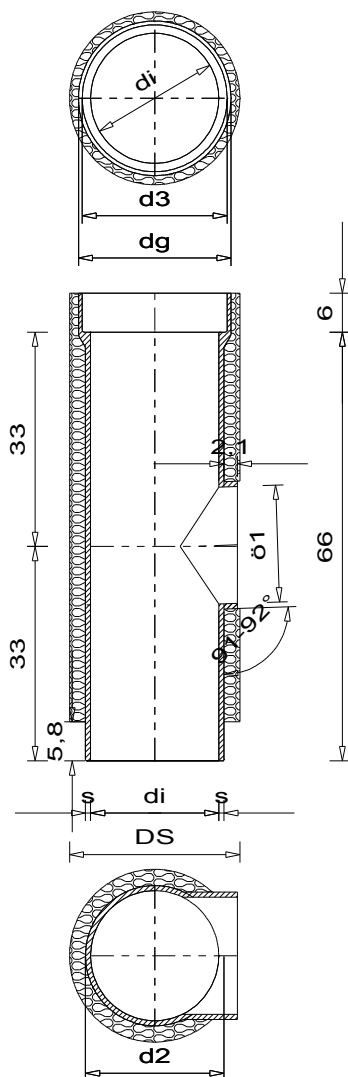
ANHANG 2 – INNENROHRE (GEDÄMMT)



Keramik-Muffenrohre (gedämmt)

Best.-Nr.	Lichte Weite Rohr (Zug) d1 Ø in cm	s in cm	d2 Ø in cm	d3 Ø in cm	dg Ø in cm	DS Ø in cm
KMR 12/100 mD	12	0,8	13,6	14,6	15,8	18,6
KMR 14/100 mD	14	0,8	15,6	16,6	17,8	20,6
KMR 16/100 mD	16	0,8	17,6	18,6	19,8	22,6
KMR 18/100 mD	18	0,8	19,6	20,6	21,8	24,6
KMR 20/100 mD	20	0,8	21,6	22,6	23,8	26,6
KMR 25/100 m D	25	0,9	26,8	27,8	29,1	31,8

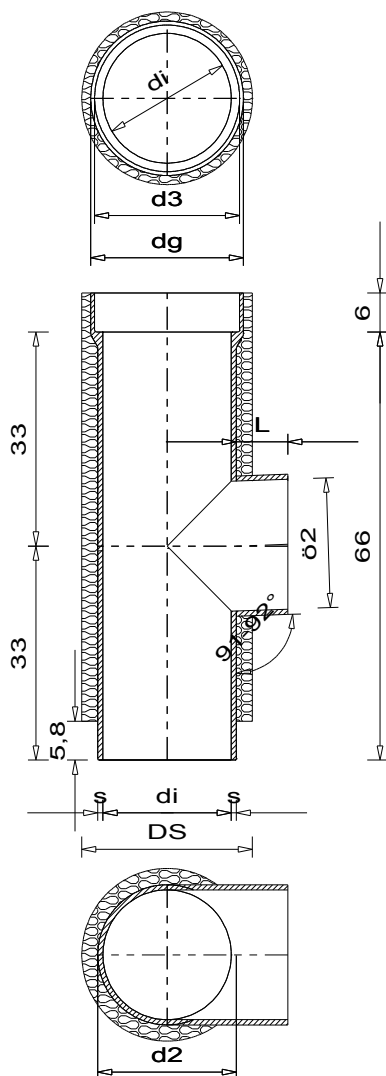
FORTSETZUNG ANHANG 2 – INNENROHRE (GEDÄMMT)



Keramik-Muffenrohr-Putztüranschlüsse (gedämmt)

Best.-Nr.	Lichte Weite Rohr (Zug) d1 Ø in cm	s in cm	d2 Ø in cm	d3 Ø in cm	dg Ø in cm	ø1 Ø in cm	DS Ø in cm
KPA 12 mD	12	0,8	13,6	14,6	15,8	14	18,6
KPA 14 mD	14	0,8	15,6	16,6	17,8	14	20,6
KPA 16 mD	16	0,8	17,6	18,6	19,8	16	22,6
KPA 18 mD	18	0,8	19,6	20,6	21,8	18	24,6
KPA 20 mD	20	0,8	21,6	22,6	23,8	18	26,6
KPA 25 mD	25	0,9	26,8	27,8	29,1	18	31,8

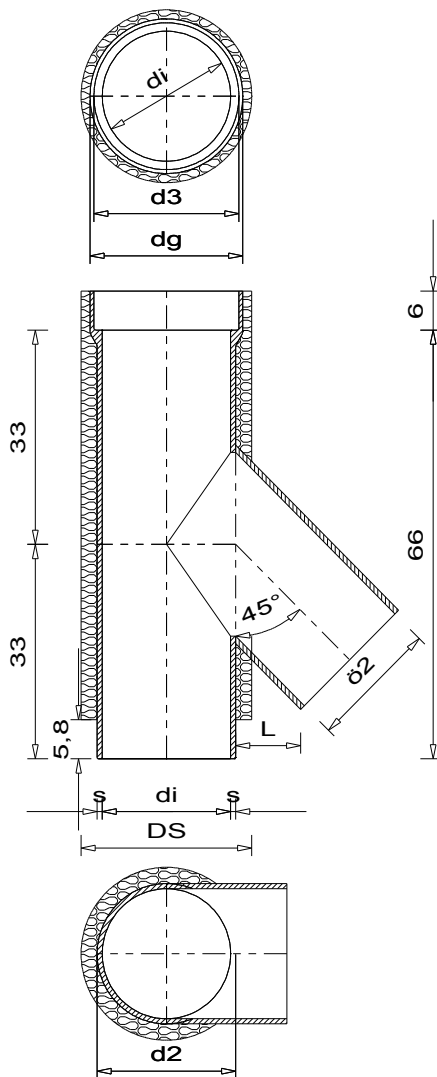
FORTSETZUNG ANHANG 2- INNENROHRE (GEDÄMMT)



Keramik-Muffenrohr-Rauchrohranschlüsse 90° (gedämmt)

Best.-Nr.	Lichte Weite Rohr (Zug) d1 Ø in cm	s in cm	d2 Ø in cm	d3 Ø in cm	dg Ø in cm	ö2 Ø in cm	L in cm	DS Ø in cm
KRA 12/90° mD	12	0,8	13,6	14,6	15,8	12	9	18,6
KRA 14/90° mD	14	0,8	15,6	16,6	17,8	14	8	20,6
KRA 16/90° mD	16	0,8	17,6	18,6	19,8	16	8	22,6
KRA 18/90° mD	18	0,8	19,6	20,6	21,8	18	8	24,6
KRA 20/90° mD	20	0,8	21,6	22,6	23,8	20	8	26,6
KRA 25/90° mD	25	0,9	26,8	27,8	29,1	25	10	31,8

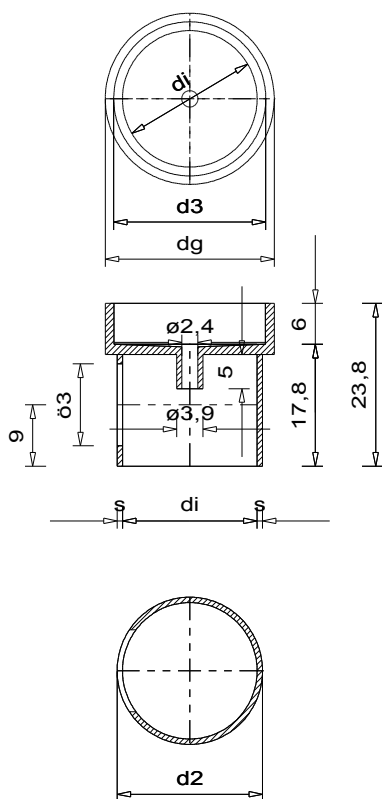
FORTSETZUNG ANHANG 2 – INNENROHRE (GEDÄMMT)



Keramik-Muffenrohr-Rauchrohranschlüsse 45° (gedämmt)

Best.-Nr.	Lichte Weite Rohr (Zug) d1 Ø in cm	s in cm	d2 Ø in cm	d3 Ø in cm	dg Ø in cm	ö2 Ø in cm	L in cm	DS Ø in cm
KRA 12/45° mD	12	0,8	13,6	14,6	15,8	12	10	18,6
KRA 14/45° mD	14	0,8	15,6	16,6	17,8	14	10	20,6
KRA 16/45° mD	16	0,8	17,6	18,6	19,8	16	10	22,6
KRA 18/45° mD	18	0,8	19,6	20,6	21,8	18	10	24,6
KRA 20/45° mD	20	0,8	21,6	22,6	23,8	20	10	26,6
KRA 25/45° mD	25	0,9	26,8	27,8	29,1	25	10	31,8

FORTSETZUNG ANHANG 2 – INNENROHRE

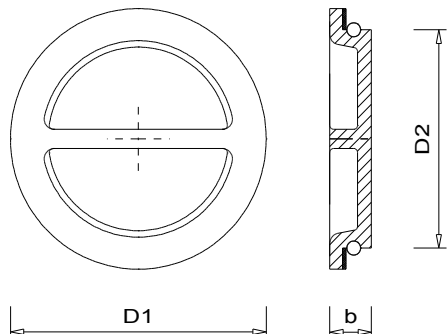


Keramik-Muffenrohr-Sockelsteine

Best.-Nr.	Lichte Weite Rohr (Zug) d1 Ø in cm	s in cm	d2 Ø in cm	d3 Ø in cm	dg Ø in cm	ö3 Ø in cm
KST 12/17,8	12	0,8	13,6	14,7	17,1	12
KST 14/17,8	14	0,8	15,6	16,7	19,1	12
KST 16/17,8	16	0,8	17,6	18,7	21,1	12
KST 18/17,8	18	0,8	19,6	20,7	23,1	12
KST 20/17,8	20	0,8	21,6	22,7	25,1	12
KST 25/17,8	25	0,9	26,8	27,8	29,1	12

Weitere Bauteile siehe Preisliste bzw. auf Anfrage.

FORTSETZUNG ANHANG 2 – INNENROHRE

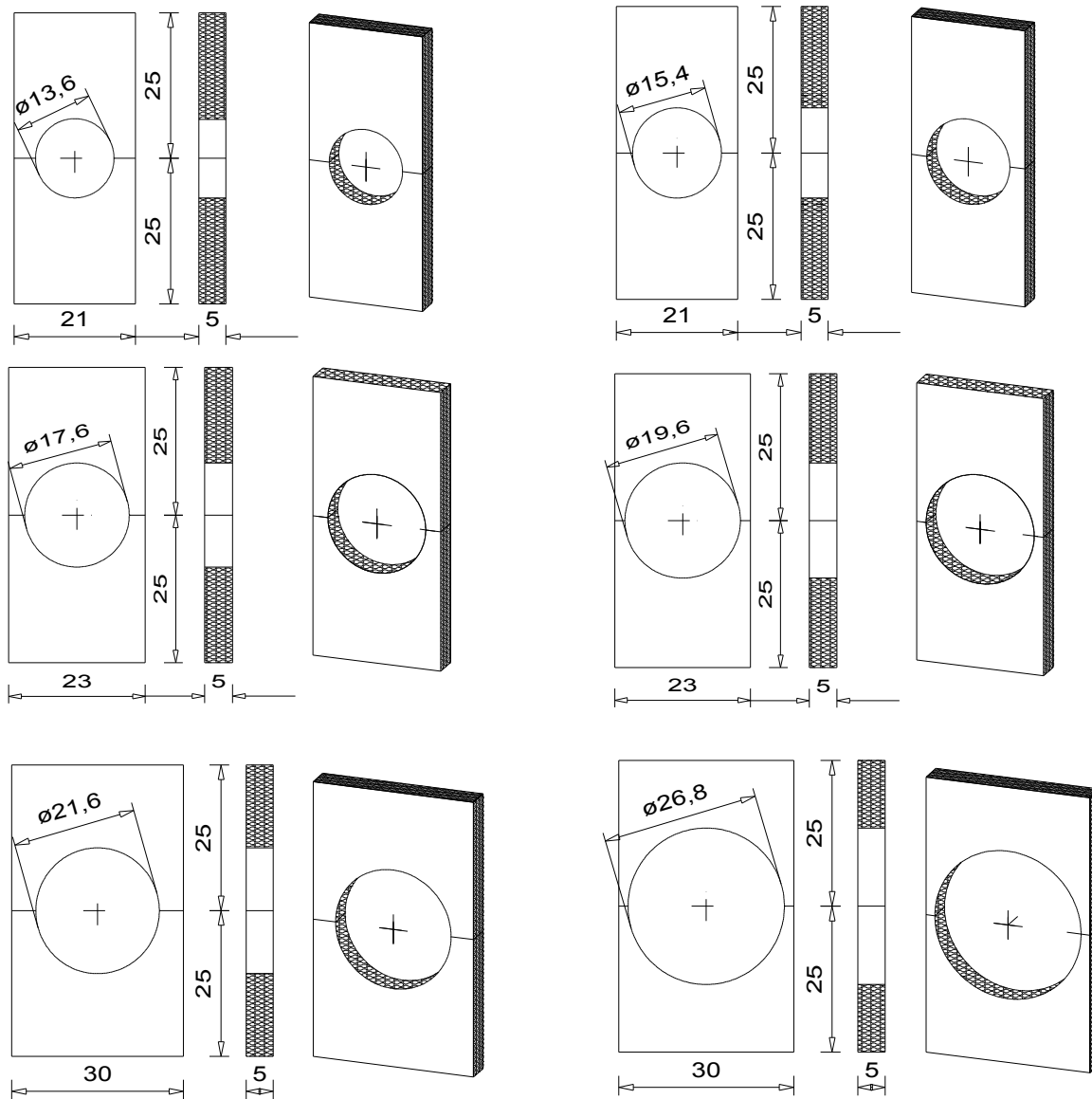


Keramik-Verschlussdeckel mit Gewebedichtung für KPA

Best.-Nr.	Für KPA, für lichte Weite Rohr Ø in cm	D1 in cm	D2 Ø in cm	b in cm
VD 14	12, 14	16,5	13	3,3
VD 16	16	18,5	15	3,3
VD 18	18	20,5	17	3,3
	20			
	25			

Hinweis: Der runde Keramik-Verschlussdeckel muss mit leichter Drehbewegung nach rechts (im Uhrzeigersinn) in den Keramikstutzen eingesetzt werden. Der Ausbau muss ebenfalls mit leichter Drehbewegung nach rechts (im Uhrzeigersinn) erfolgen.

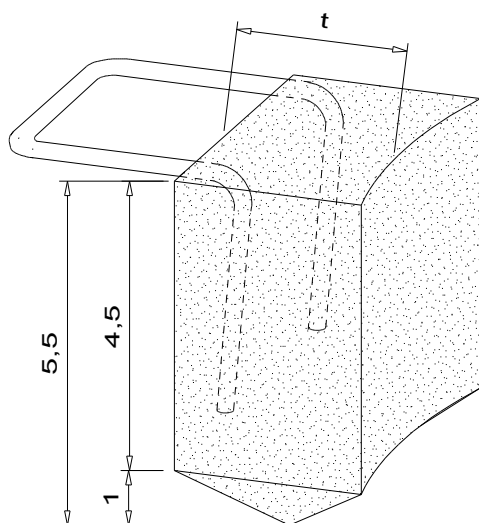
FORTSETZUNG ANHANG 3 – FRONTPLATTEN AUS MINERALWOLLE



Mineralfaser-Frontplatten (2teilig) aus Steinwolle, vorderseitig vlieskaschiert (schwarz)

Best.-Nr. (ohne Halter)	Best.-Nr. (mit 4 Hal- tern aus verz. Stahl- blech)	Für RRA- Öffnung Ø in cm	Ø in cm	Breite in cm	Höhe (anpassbar) in cm	Dicke in cm
MFP MR 12 OH	MFP MR 12	12	13,6	21	50	5
MFP MR 14 OH	MFP MR 14	14	15,4	21	50	5
MFP MR 16 OH	MFP MR 16	16	17,6	23	50	5
MFP MR 18 OH	MFP MR 18	18	19,6	23	50	5
MFP MR 20 OH	MFP MR 20	20	21,6	30	50	5
MFP MR 25 OH	MFP MR 25	25	26,8	30	50	5

ANHANG 4 – ABSTANDSHALTER

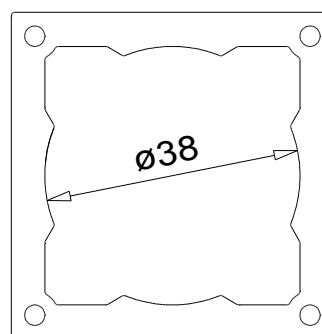
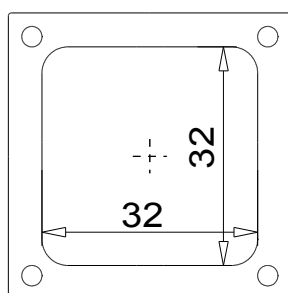
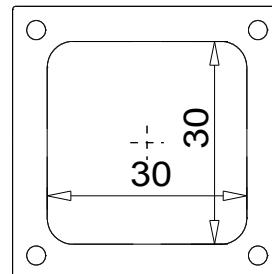
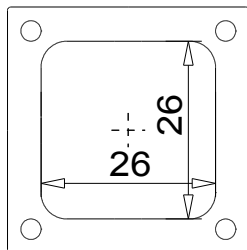


Abstandshalter aus Beton mit einbetoniertem Edelstahlbraht-Haltebügel

Best.-Nr.	für Best.-Nr.	t cm	Inhalt pro Karton	Bedarf ca. Stück pro m
AHR Gr2	F-LASplus 14 F-LASplus 18 F-LASplus 20	2,7	20	4
AHR Gr3	F-LASplus 25	3,1		4
AHR Gr4	F-LASplus 12 F-LASplus 16	3,7		4

Alle Maßangaben in cm.

ANHANG 5 - AUSSENSCHALEN-ELEMENTE (MANTELSTEINE)



Einzügig

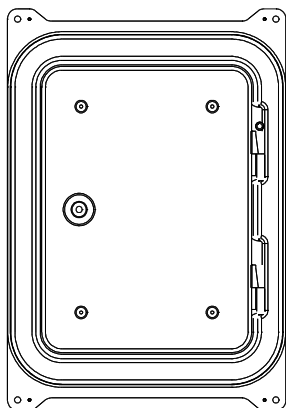
Best.-Nr. (in Klammern = frühere Bezeichn.)	Außenmaße	Lichte Weite Öffnung	Höhe	kg/Stück
	in cm	in cm	cm	
MST Gr.1 F-LAS (MST 16 LAS)	36 x 36	26 x 26	32,6	23,6
MST Gr.2 F-LAS (MST 20 LAS)	40 x 40	30 x 30	32,6	26,7
MST Gr.3 F-LAS (MST 20 FLAS)	42 x 42	32 x 32	32,6	28,2
MST 25 N	48 x 48	Ø 38 cm	32,6	34,3

Hinweis: Gewichtsangaben wurden unter Zugrundelegung der Trockenrohddichte rechnerisch ermittelt.
 Angaben $\pm 10\%$.

Weitere Angaben (z. B. über Wand- und Zungendicken) siehe separate Produktdatenblätter der Mantelsteine. Die Produktdatenblätter können Sie im Bedarfsfall im Internet unter www.hansebeton.de einsehen.

ANHANG 6

– TÜREN FÜR REINIGUNGSÖFFNUNGEN

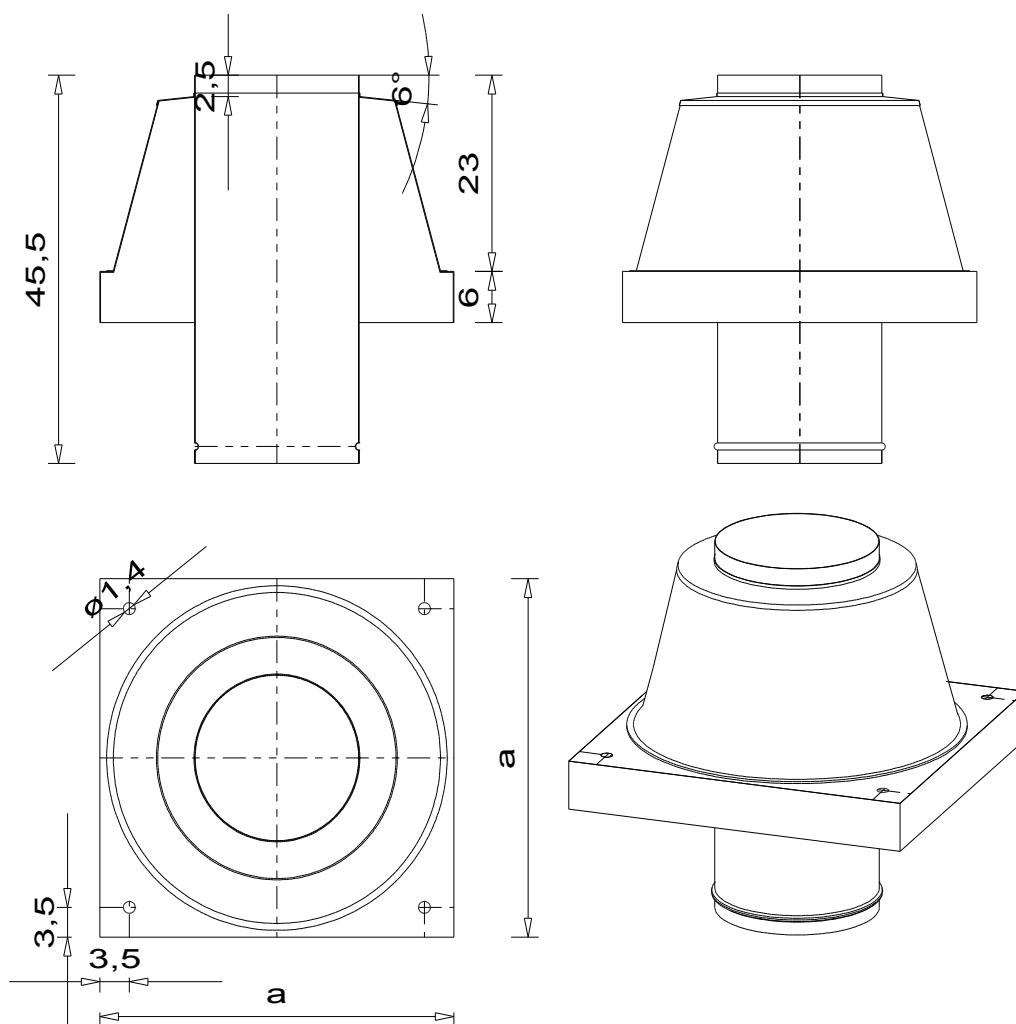


Türen (SchRV) aus verzinktem Stahlblech (inkl. Befestigungs-Set)

Best.-Nr.	Lichte Weite (Nennmaß) ca. in cm	Einbautiefe in cm	Außenmaß (Nennmaß) ca. in cm	für Innenrohr (Zug) Ø in cm
VPT 12-14 BD	18 x 25	4	27,6 x 39,0	12 - 14
VPT 16-25 BD	21 x 25	4	30,6 x 39,0	16 - 25

Hinweis: Innentüren (Keramik-Verschlussdeckel) siehe Anhang 2.

ANHANG 7 – LUFT-ABGAS-AUFSÄTZE FÜR DIE MÜNDUNG*



Mündungshut aus Edelstahl

Best.-Nr.	für Keramik- rohr lichte Weite Ø in cm	für Mantelstein (in Klammern = frühere Bezeichnung)	Außen- maß
			a/a cm
MHT 12 P	12	MST Gr. 1 F-LAS (MST 16 LAS)	36/36
MHT 14 P	14	MST Gr. 1 F-LAS (MST 16 LAS)	36/36
MHT 16 P	16	MST Gr. 2 F-LAS (MST 20 LAS)	40/40
MHT 18 P	18	MST Gr. 2 F-LAS (MST 20 LAS)	40/40
MHT 20 P	20	MST Gr. 3 F-LAS (MST 20 FLAS)	42/42
MHT 25 P	25	MST 25 N	48/48

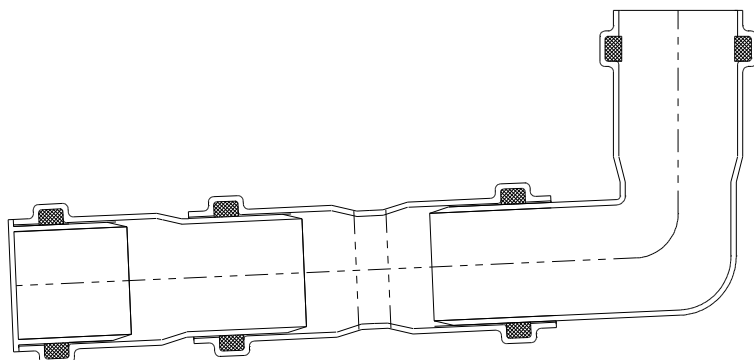
* Die Aufsätze für die System-Luft-/Abgasanlage sind Bestandteil des Bausatzes.

Die Produktinformationen des verwendeten Aufsatzes sind zu beachten.

Verwendung von anderen Luft-Abgas-Aufsätzen:

Es dürfen nur vom Hersteller der Systemabgasanlage freigegebene Produkte verwendet werden.

ANHANG 8 – Sonstige Bauteile



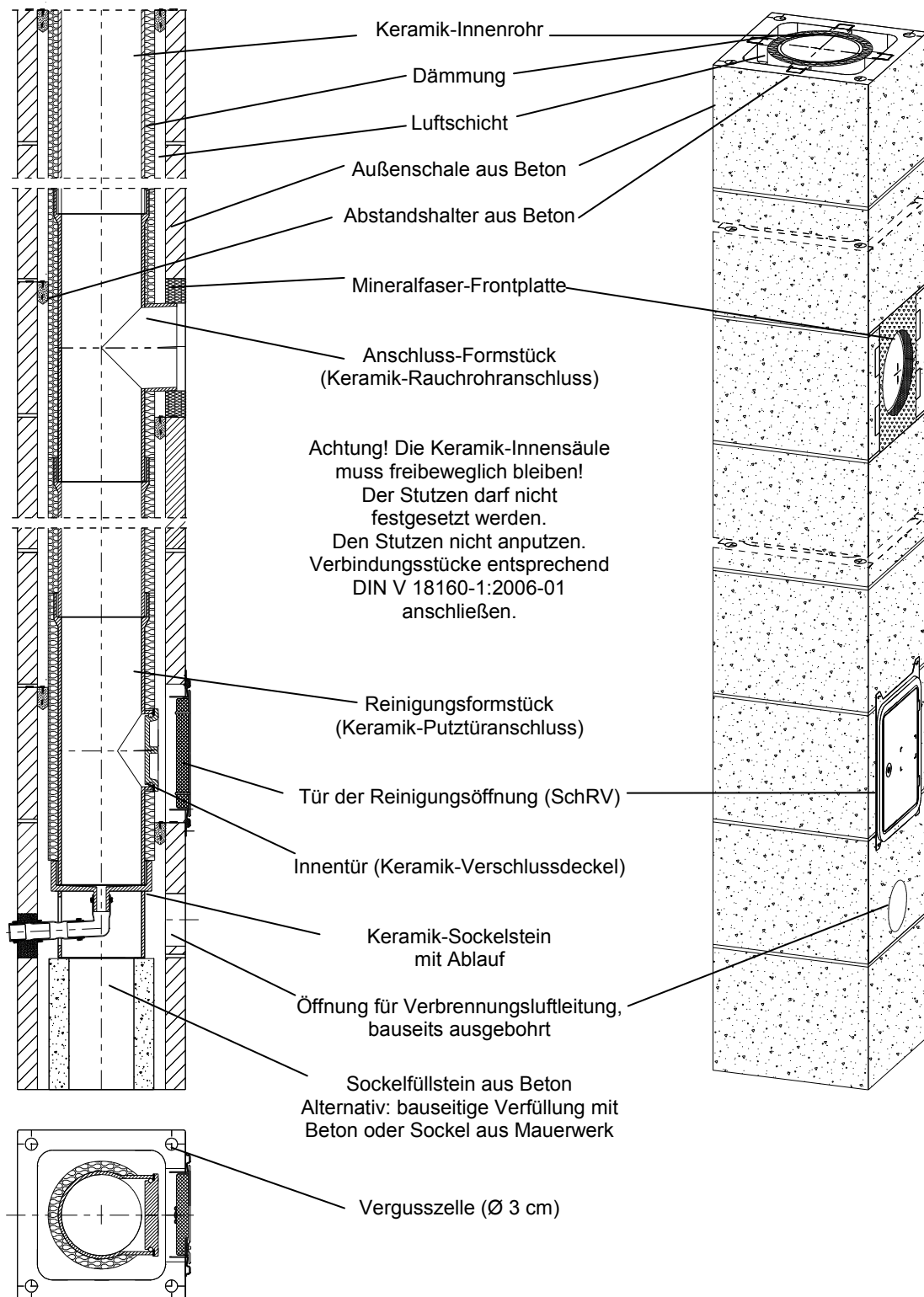
Ablauf-Set (passend zum Ablaufstutzen des Keramik-Muffenrohr-Sockelsteins)

Best.-Nr.	für Keramik-Muffenrohr-Sockelstein	Set (nicht montiert) bestehend aus:
	Ø in cm	
HTS	12 -25	1 Stück HT-Bogen „HTB DN 40 – 87°“ - L horizontal ca. 89 mm 1 Stück HT-Doppelmuffe „HTMM DN 40 - L 125 mm“ 1 Stück HT-Rohr mit Steckmuffe „HTEM DN 40 - L 150 mm“ 1 Stück HT-Endkappe/Muffenstopfen „HTM DN 40“ 1 Stück Gleitmittel in Tube „GM Tube150g“ (alle HT-Bauteile aus PP schwerentflammbar)

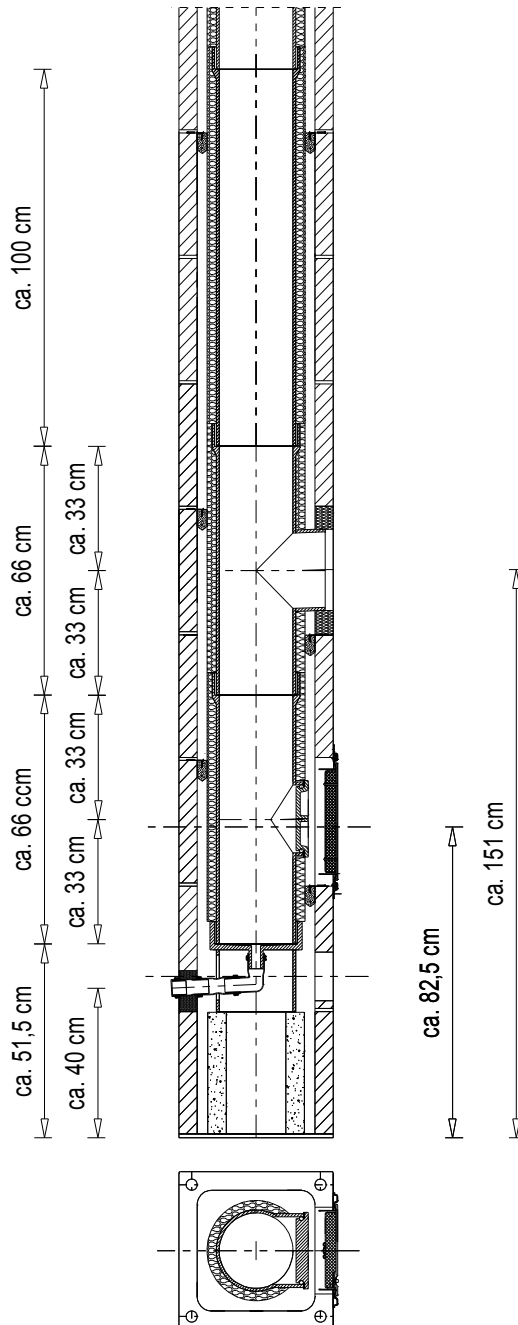
Hinweis für die Instandsetzung:

Für Verschleißteile des Schornsteins (hierzu gehören die Komponenten des Ablauf-Sets) kann während der Nutzungsdauer des Schornsteins ein Auswechslungsbedarf erforderlich sein.

**FORTSETZUNG ANHANG 9 – Typisierte Einbauzeichnungen für das System
 (Darstellung des Abgasanlagenfußes und des
 Anschlussbereiches – Beispiel)**



FORTSETZUNG ANHANG 9 - Typisierte Einbauzeichnungen für das System (Rasterhöhen)



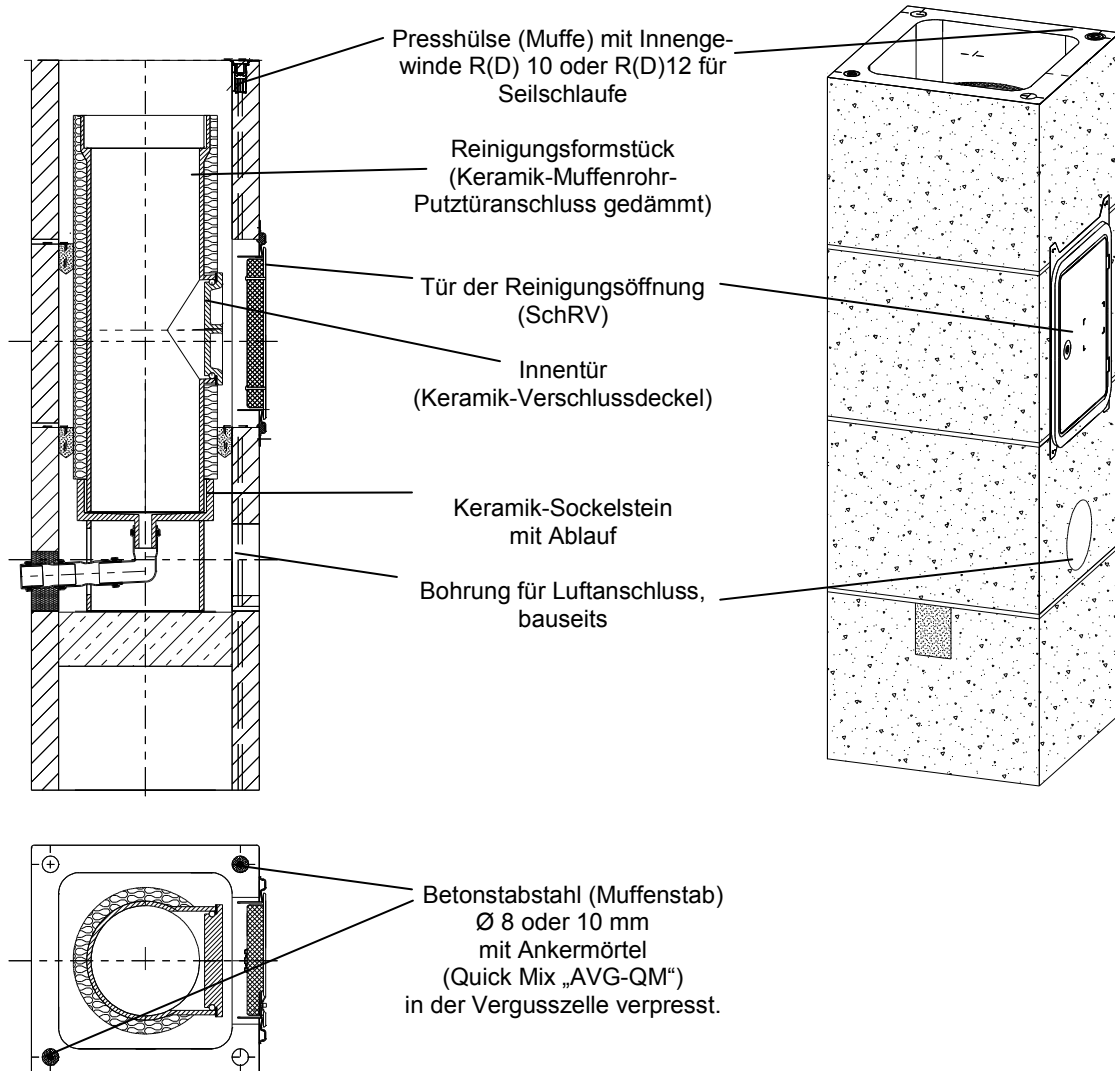
Anschlusshöhe des Rauchrohranschlusses

Die erforderliche Höhe und Lage des Rauchrohranschlusses ist mit dem Heizungs- oder Ofenbauer abzustimmen. Die Standard-Rasterhöhe beträgt von der Unterkante des ersten Mantelsteins (MST mit dem Sockelfüllstein) bis zur Mitte des Keramikstutzens ca. 1,51 m. Die Anschlusshöhe kann z. B. durch Standard-Muffenrohre (Baulänge 100 cm) oder durch vorzugsweise im „33er Raster“ (0,33 m, 0,66 m) gekürzte Muffenrohre variiert werden. Hieraus ergeben sich folgende Anschlusshöhen: ca. 1,84 m, 2,17 m, 2,51 m, Weiterhin kann die Anschlusshöhe durch die Höhe des Sockels verändert werden.

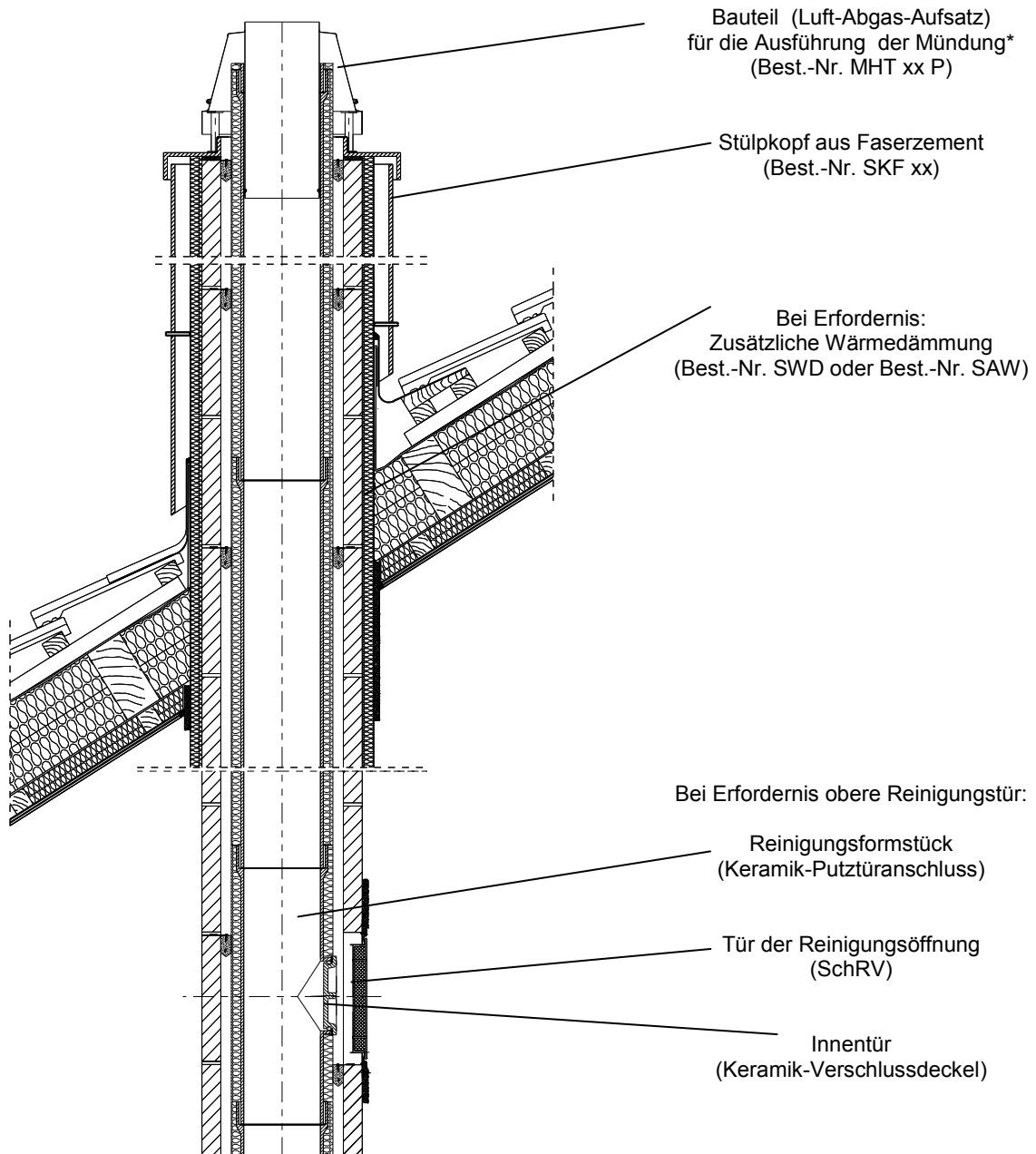
Anschlusshöhe des Verbrennungsluftanschlusses:

Die Öffnung kann oberhalb des Sockels mit einer geeigneten Bohrkronen aus dem Mantelstein herausgeschnitten werden. Sofern diese Arbeiten nicht nachträglich (z. B. bei der Aufstellung des Ofens) durchgeführt werden, sind der Durchmesser und die Lage mit dem Heizungs- oder Ofenbauer abzustimmen.

**FORTSETZUNG ANHANG 9 – Typisierte Einbauzeichnungen für das System -
 (Werkmäßig vorgefertigtes Fußbauteil - Beispiel)**

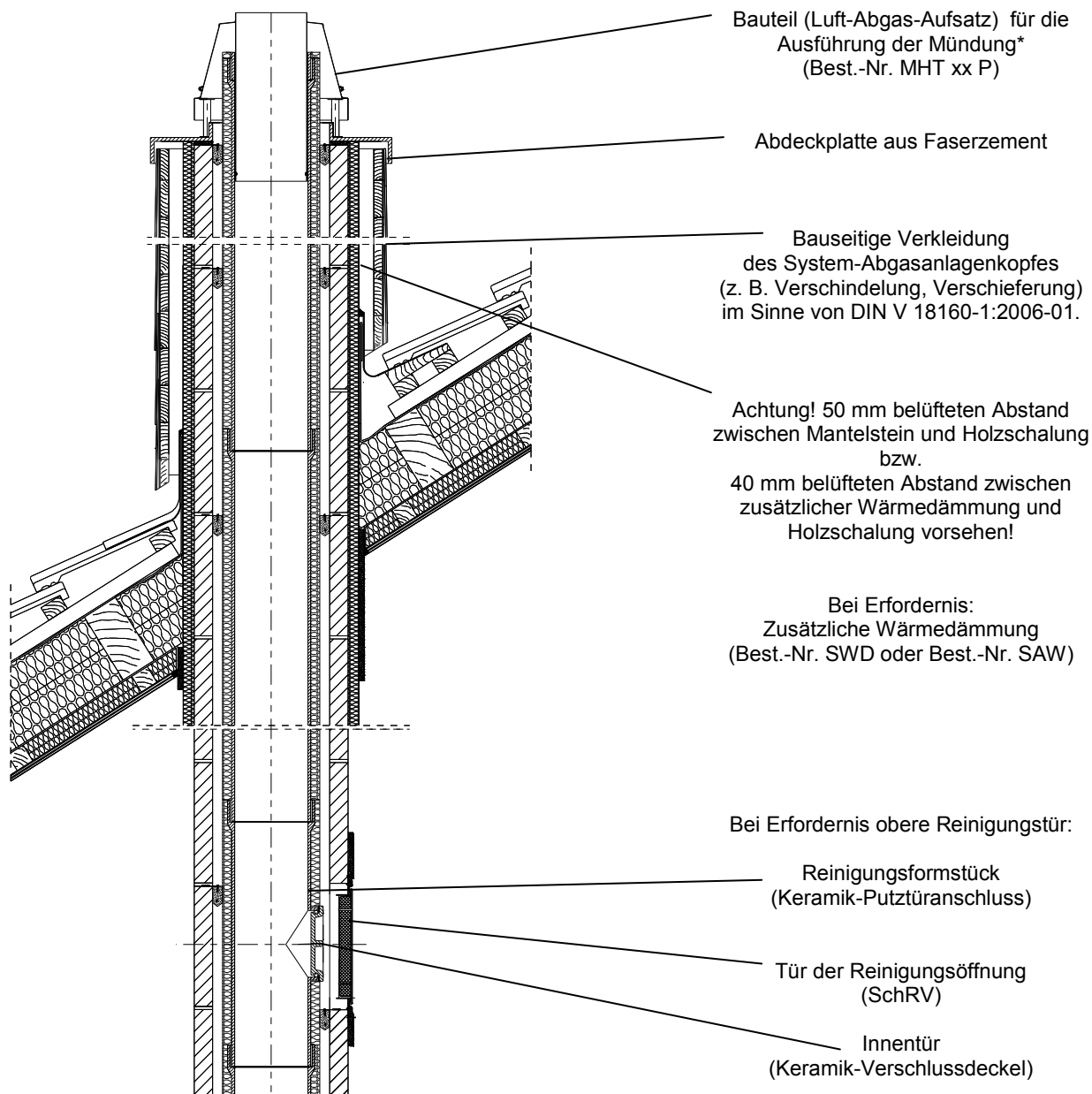


**FORTSETZUNG ANHANG 9 - Typisierte Einbauzeichnungen für das System -
 (Verkleidung der System- Abgasanlage im Freien –
 Beispiel)**



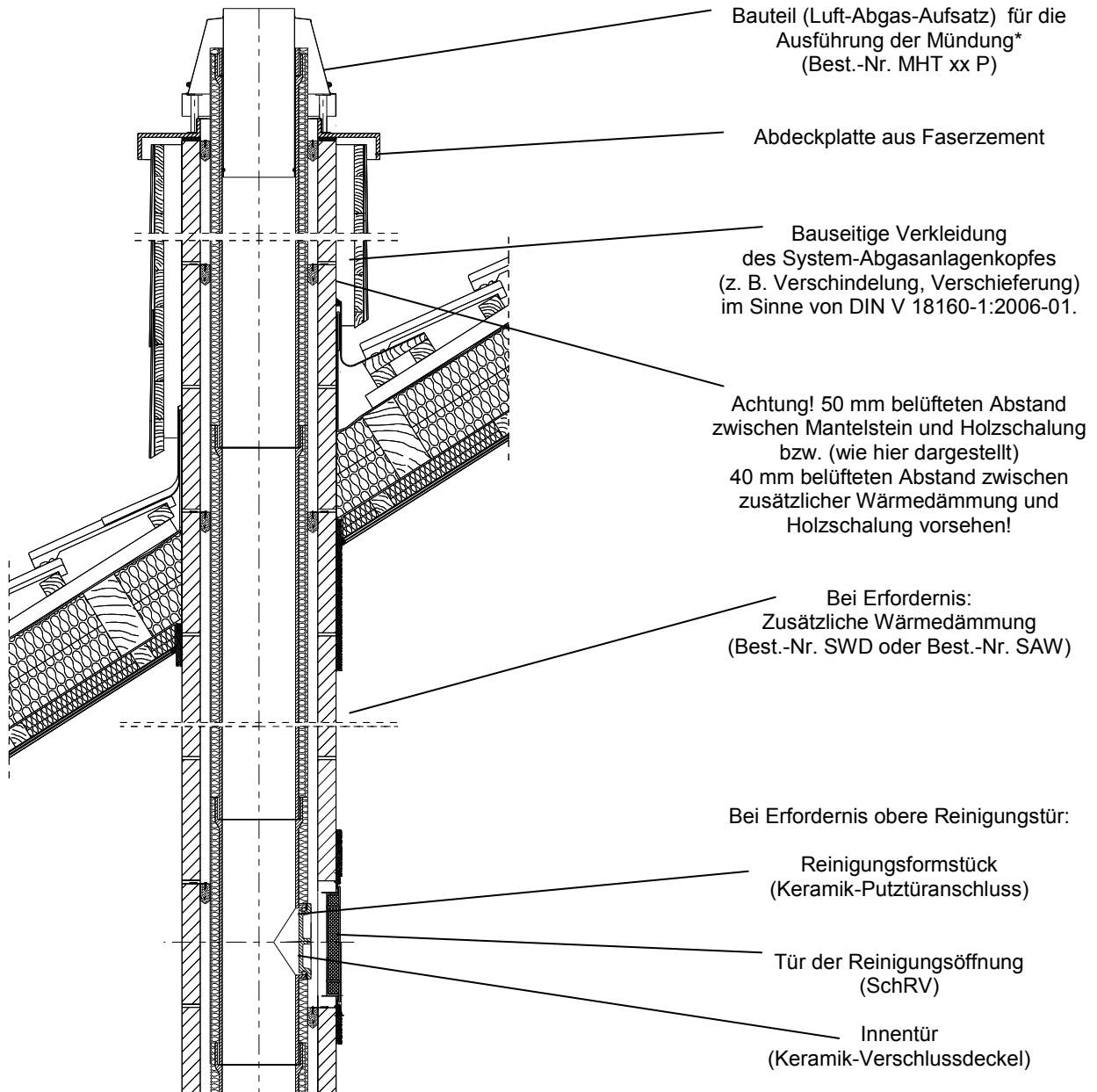
* Das Bauteil für die Mündung ist Bestandteil des Bausatzes.

**FORTSETZUNG ANHANG 9 - Typisierte Einbauzeichnungen für das System -
 (Verkleidung der System-Abgasanlage im Freien -
 Beispiel)**



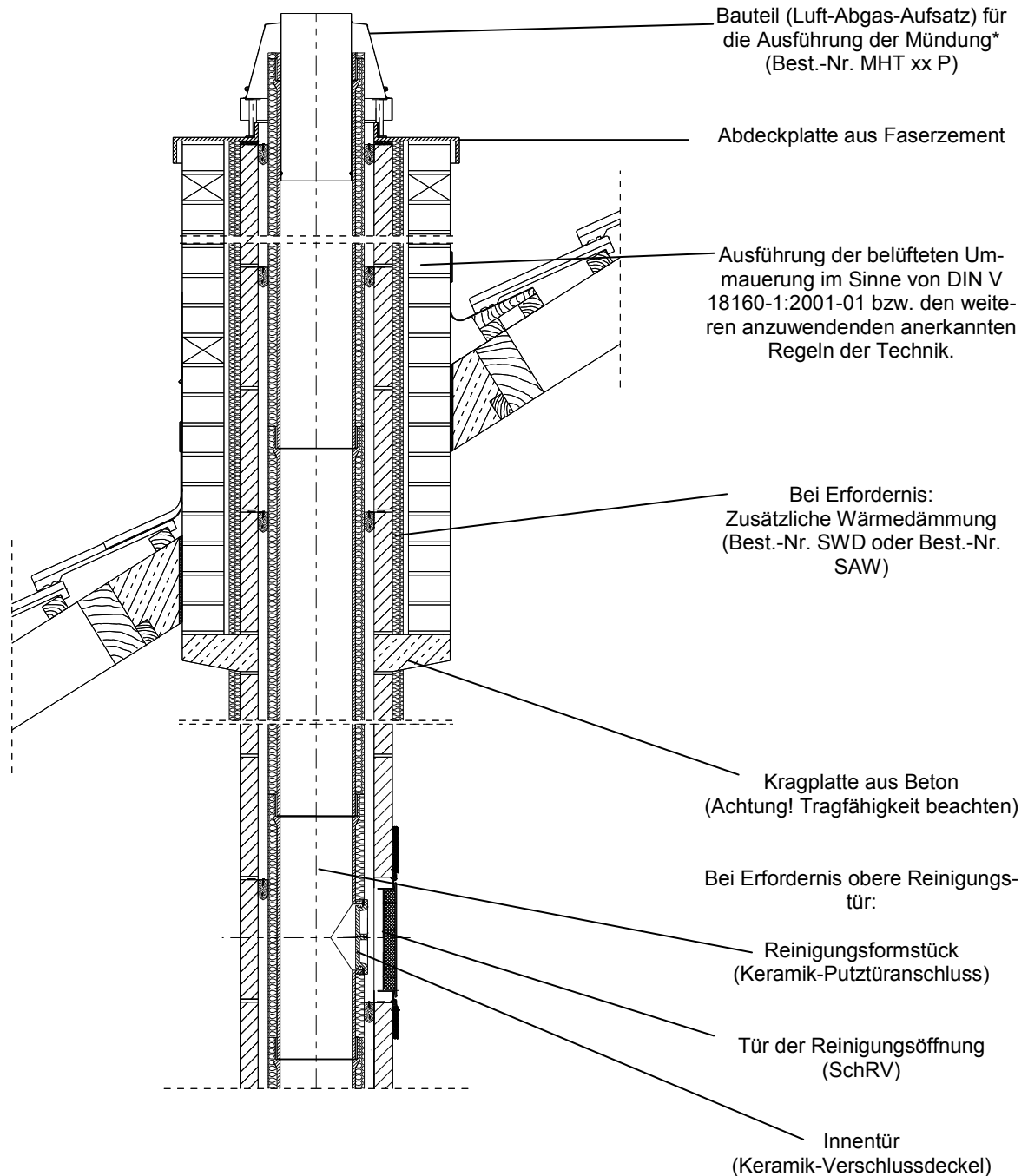
* Das Bauteil für die Mündung (Luft-Abgas-Aufsatz) ist Bestandteil des Bausatzes.

**FORTSETZUNG ANHANG 9 - Typisierte Einbauzeichnungen für das System -
 (Verkleidung der System-Abgasanlage im Freien –
 Beispiel)**



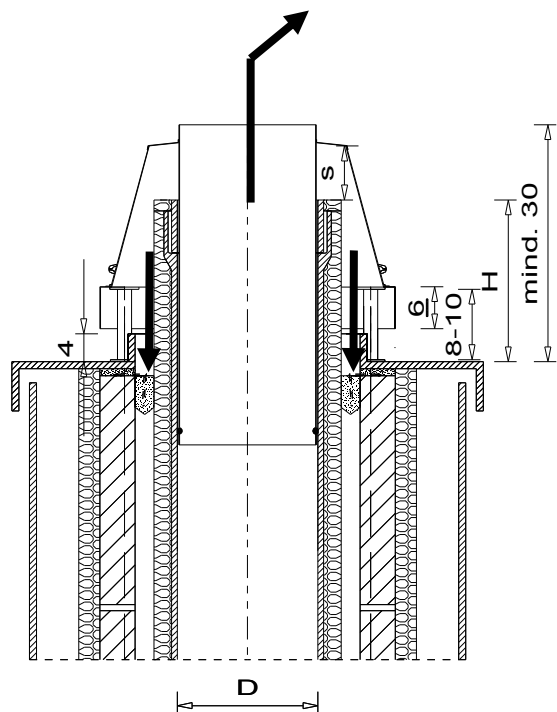
* Das Bauteil für die Mündung (Luft-Abgas-Aufsatz) ist Bestandteil des Bausatzes.

**FORTSETZUNG ANHANG 9 - Typisierte Einbauzeichnungen für das System -
 (Verkleidung der System-Abgasanlage im Freien -
 Beispiel)**



* Das Bauteil für die Mündung (Luft-Abgas-Aufsatz) ist Bestandteil des Bausatzes.

**FORTSETZUNG ANHANG 9 - Typisierte Einbauzeichnungen für das System -
 (Verkleidung der System-Abgasanlage im Freien -
 Beispiel)**

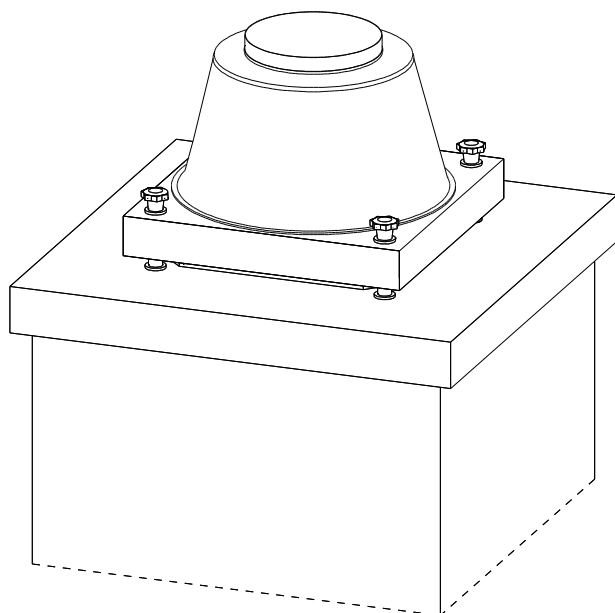


Bauteil (Luft-Abgas-Aufsatz) für
 die Ausführung der Mündung *
 (Best.-Nr. MHT xx P)

H =
 Das gedämmte Keramikrohr muss
 23 cm (das Maß gilt für Schorn-
 steinhöhen bis 10 m) über der
 Abdeckplatte enden.

Für jeden über 10 Meter hinaus-
 gehenden Meter sind 7 mm von
 den 23 cm abzuziehen, damit
 oberhalb eine ausreichende Deh-
 nungsfuge verbleibt.

s =
 Dehnungsfuge,
 für die wärmebedingte Längen-
 ausdehnung der Keramikrohre,
 mindestens 7 mm pro Meter Ke-
 ramikrohr



* Das Bauteil für die Mündung ist Bestandteil des Bausatzes. Siehe Seite 15, lfd. Nr. 9.



ANHANG 10 – CE-Kennzeichnung

hansebeton



0 8 2 4

SP-Beton GmbH & Co. KG
Buchhorster Weg 2-10
D-21481 Lauenburg/Elbe

1 1
 Nr. 27068-13063-3-0002
 0 8 2 4 - C P D - 1 3 0 6 3 - 3 - 2 7 0 6 8

ab dem 01.07.2013

EN 13063-3:2007(D)

**Rußbrandbeständige System-Luft/Abgasanlage
 mit Keramik-Innenrohr**

ERUTE[®] F-LAS plus
T 4 0 0 N 1 D 3 G 5 0

- Systemabgasanlagen-Bausatz -

Feuerwiderstand mit Wirkrichtung von innen nach außen:	G50
Feuerwiderstand mit Wirkrichtung von außen nach außen:	NPD
	für die Verwendung in DE: L90
	(abZ Nr. Z-7.1-3422)
Gasdichtheit (Leckrate):	N1
Strömungswiderstand:	r 0,0015 m
Dimensionierung Wärmedurchlasswiderstand:	R42 (NW Ø 12 cm)
	R43 (NW Ø 14 cm)
	R45 (NW Ø 16 cm)
	R46 (NW Ø 18 cm)
	R46 (NW Ø 20 cm)
	R48 (NW Ø 25 cm)
Widerstandsfähigkeit gegen thermischen Schock:	N1
Druckfestigkeit der geraden Keramik-Innenrohre :	≥ 10 MN/m ²
Maximale Höhe der Innenschale:	≤ 25 m
Druckfestigkeit des Fugenwerkstoffes für die Innenschale:	≥ 10 N/mm ²
Druckfestigkeit des Versetzmittels für die Außenschale:	≥ M5
Druckfestigkeit der Außenschale:	≥ 6 N/mm ²
Festigkeit	NPD
Überströmöffnung	
Dauerhaftigkeit der Gasdichtheit/Leckrate bei Einwirkung von Chemikalien/Korrosion. Dauerhaftigkeit der Druckfestigkeit bei Einwirkung von Chemikalien:	D 3
Frost-Tauwechsel-Beständigkeit:	NPD

Weitere Informationen siehe Lieferschein des Bausatz-Herstellers und Systembeschreibung (Produktinformation). Sofern die Systembeschreibung an der Verwendungsstelle nicht vorhanden, bitte anfordern: Telefon 0 41 53 / 59 06-21. Alternativ steht Ihnen das Dokument auch als PDF im Internet zum Download zur Verfügung:

www.hansebeton.de