

DEUTSCHES INSTITUT FÜR BAUTECHNIK

Anstalt des öffentlichen Rechts

10829 Berlin, 21. Februar 2006

Kolonnenstraße 30 L

Telefon: 030 78730-210

Telefax: 030 78730-320

GeschZ.: III 54-1.7.4-130/05

Allgemeine bauaufsichtliche Zulassung

Zulassungsnummer:

Z-7.4-1066

Antragsteller:

SP-Beton GmbH & Co. KG
Buchhorster Weg 2-10
21481 Lauenburg/Elbe

Zulassungsgegenstand:

Bausatz aus Bauteilen "ERUTEK SFR" zur Schrägführung
dreischaliger ERUTEK-Systemschornsteine

Geltungsdauer bis:

11. Dezember 2010

Der oben genannte Zulassungsgegenstand wird hiermit allgemein bauaufsichtlich zugelassen. *
Diese allgemeine bauaufsichtliche Zulassung umfasst sechs Seiten und vier Anlagen.



* Diese allgemeine bauaufsichtliche Zulassung ersetzt die allgemeine bauaufsichtliche Zulassung Nr. Z-7.4-1066 vom 12. Dezember 2000.

I. ALLGEMEINE BESTIMMUNGEN

- 1 Mit der allgemeinen bauaufsichtlichen Zulassung ist die Verwendbarkeit bzw. Anwendbarkeit des Zulassungsgegenstandes im Sinne der Landesbauordnungen nachgewiesen.
- 2 Die allgemeine bauaufsichtliche Zulassung ersetzt nicht die für die Durchführung von Bauvorhaben gesetzlich vorgeschriebenen Genehmigungen, Zustimmungen und Bescheinigungen.
- 3 Die allgemeine bauaufsichtliche Zulassung wird unbeschadet der Rechte Dritter, insbesondere privater Schutzrechte, erteilt.
- 4 Hersteller und Vertreiber des Zulassungsgegenstandes haben, unbeschadet weitergehender Regelungen in den "Besonderen Bestimmungen", dem Verwender bzw. Anwender des Zulassungsgegenstandes Kopien der allgemeinen bauaufsichtlichen Zulassung zur Verfügung zu stellen und darauf hinzuweisen, dass die allgemeine bauaufsichtliche Zulassung an der Verwendungsstelle vorliegen muss. Auf Anforderung sind den beteiligten Behörden Kopien der allgemeinen bauaufsichtlichen Zulassung zur Verfügung zu stellen.
- 5 Die allgemeine bauaufsichtliche Zulassung darf nur vollständig vervielfältigt werden. Eine auszugsweise Veröffentlichung bedarf der Zustimmung des Deutschen Instituts für Bautechnik. Texte und Zeichnungen von Werbeschriften dürfen der allgemeinen bauaufsichtlichen Zulassung nicht widersprechen. Übersetzungen der allgemeinen bauaufsichtlichen Zulassung müssen den Hinweis "Vom Deutschen Institut für Bautechnik nicht geprüfte Übersetzung der deutschen Originalfassung" enthalten.
- 6 Die allgemeine bauaufsichtliche Zulassung wird widerruflich erteilt. Die Bestimmungen der allgemeinen bauaufsichtlichen Zulassung können nachträglich ergänzt und geändert werden, insbesondere, wenn neue technische Erkenntnisse dies erfordern.



II. BESONDERE BESTIMMUNGEN

1 Zulassungsgegenstand und Anwendungsbereich

Zulassungsgegenstand ist ein Bausatz bestehend aus Bauteilen und Baustoffen zur Herstellung einer Schrägführung des Systemschornsteinsystems entsprechend der allgemeinen bauaufsichtlichen Zulassung Nr. Z-7.1-3260 mit lichten Weiten der Abgasführung von maximal 25 cm Durchmesser.

Der Bausatz ist zusammen mit den Bauteilen des Systemschornsteins Nr. Z-7.1-3260 zur Herstellung von Abgasanlagen nach DIN V 18160-1:2006-01¹ bestimmt. Die Produktklassifizierung T400 N1 D 3 TR65 L90 C50 des Systemschornsteins bleibt dabei erhalten.

2 Bestimmungen für den Bausatz zur Herstellung der Schrägführung

2.1 Eigenschaften und Zusammensetzung

Der Bausatz zur Schrägführung des Systemschornsteins nach Nr. Z-7.1.3260 besteht aus Bauteilen und Baustoffen, die bereits in der vorgenannten allgemeinen bauaufsichtlichen Zulassung geregelt sind und weiteren Sonderbauteilen.

Jede auszuführende Schrägführung muss entsprechend den Planungshinweisen zusammengestellt werden (Ausführungsbeispiele siehe Anlagen 1 und 2). Die dazu erforderlichen Sonderbauteile sind werkmäßig für die benötigten Winkel nach Form und Maßen der Angaben der Anlagen 3 und 4 herzustellen.

2.1.1 Bauteile des Systemschornsteins, die zur Schrägführung benutzt werden

Hinsichtlich der Eigenschaften und Zusammensetzung, der Herstellung gelten

- für die Formstücke aus Keramik zur Herstellung der abgasführenden Innenschale,
- für die Mineralfaser-Dämmplatten zur Herstellung der Dämmstoffschicht,
- für die Formstücke aus Leichtbeton zur Herstellung der Außenschale,
- für das Versetzmittel zum Versetzen der Formstücke der Innenschale,
- für das Versetzmittel zum Versetzen der Außenschalenformstücke

die Bestimmungen der allgemeinen bauaufsichtlichen Zulassung Nr. Z-7.1-3260.

2.1.2 Sonderbauteile für die Schrägführung der Innenschale

Die Formstücke aus Keramik zur Herstellung der Schrägführung der Innenschale werden aus Bauteilen, die hinsichtlich der Eigenschaften und Zusammensetzung, der Herstellung und der Kennzeichnung, des Übereinstimmungsnachweises sowie des Konformitätsnachweises den Anforderungen der allgemeinen bauaufsichtlichen Zulassung Nr. Z-7.1-3260 entsprechen, hergestellt. Diese werkmäßig hergestellten Sonderbauteile können monolithisch oder geklebt nach den Angaben der Anlage 3 ausgeführt werden. Sofern die Sonderbauteile geklebt werden, sind je zwei Innenschalen oben bzw. unten gleich schräg mit der Trennscheibe zuschneiden und mit dem Versetzmittel für die Innenschale zusammenzukleben.

2.1.3 Dämmstoffplatten für die Schrägführung

Die Dämmstoffplatten zur Herstellung der Dämmstoffschicht im Bereich der Schrägführung werden aus Dämmplatten, die hinsichtlich der Eigenschaften und Zusammensetzung, der Herstellung und der Kennzeichnung, des Übereinstimmungsnachweises sowie des Konformitätsnachweises den Anforderungen der allgemeinen bauaufsichtlichen Zulassung Nr. Z-7.1-3260 entsprechen, hergestellt. Diese Dämmplatten können werkmäßig

¹

DIN V 18160-1:2006-01

Abgasanlagen-Teil1: Planung und Ausführung



ßig oder bauseits zugeschnitten werden. Dabei werden die Dämmplatten in die Außenschale eingelegt und die überstehenden Teile der Dämmplatten abgetrennt.

2.1.4 Sonderformstücke der Außenschale für die Schrägführung

Die Formstücke zur Herstellung der Schrägführung der Außenschale werden aus Bauteilen, die hinsichtlich der Eigenschaften und Zusammensetzung, der Herstellung und der Kennzeichnung, des Übereinstimmungsnachweises sowie des Konformitätsnachweises den Anforderungen der allgemeinen bauaufsichtlichen Zulassung Nr. Z-7.1-3260 entsprechen, hergestellt. Diese Formstücke können werkmäßig oder bauseits zugeschnitten werden. Dabei werden jeweils zwei gleich schräge Sonderformstücke nach den Angaben der Anlage 4 gefertigt.

2.1.5 Sonderbauteil Keramik-Formplatte für die Schrägführung

Die entsprechend den Angaben der Anlagen 1 und 2 verwendet. Die Keramik-Formplatten als Abschluss- und Auflagebauteile zur Herstellung der Schrägführung werden aus Bauteilen, die hinsichtlich der Eigenschaften und Zusammensetzung, der Herstellung und der Kennzeichnung, des Übereinstimmungsnachweises sowie des Konformitätsnachweises den Anforderungen der allgemeinen bauaufsichtlichen Zulassung Nr. Z-7.1-3260 entsprechen, hergestellt. Dabei sind die Lagerfugen der Außenschalen im Bereich der Keramik-Formplatten mit einem nichtbrennbareren, vollmineralischen Leichtmauermörtel herzustellen.

2.2 Herstellung und Kennzeichnung

2.2.1 Herstellung

Der Bausatz ist werkmäßig herzustellen.

2.2.2 Kennzeichnung

Der Lieferschein, die Verpackung des Bausatzes oder der Beipackzettel des Bausatzes sind vom Hersteller mit dem Herstelljahr, dem Kennzeichen des Herstellwerkes und dem Übereinstimmungszeichen (Ü-Zeichen) nach den Übereinstimmungszeichen-Verordnungen der Länder zu kennzeichnen.

Die Kennzeichnung mit dem Ü-Zeichen darf nur erfolgen, wenn die Voraussetzungen nach Abschnitt 2.3 erfüllt sind.

2.3 Übereinstimmungsnachweis

2.3.1 Allgemeines

Die Bestätigung der Übereinstimmung des Bausatzes mit den Bestimmungen dieser allgemeinen bauaufsichtlichen Zulassung muss für jedes Herstellwerk mit einem Übereinstimmungserklärung (Ü-Zeichen) auf der Grundlage einer Erstprüfung durch den Hersteller und einer werkseigenen Produktionskontrolle erfolgen.

2.3.2 Werkseigene Produktionskontrolle

In jedem Herstellwerk ist eine werkseigene Produktionskontrolle einzurichten und durchzuführen. Unter werkseigener Produktionskontrolle wird die vom Hersteller vorzunehmende kontinuierliche Überwachung der Produktion verstanden, mit der dieser sicherstellt, dass die von ihm hergestellten Bauprodukte den Bestimmungen dieser allgemeinen bauaufsichtlichen Zulassung entsprechen.

Die werkseigene Produktionskontrolle soll mindestens die in Tabelle 1 aufgeführten Prüfungen einschließen. Die Ergebnisse der werkseigenen Produktionskontrolle sind aufzuzeichnen und auszuwerten.

Die Aufzeichnungen müssen mindestens folgende Angaben enthalten:

- Bezeichnung des Bauprodukts bzw. des Ausgangsmaterials und der Bestandteile
- Art der Kontrolle oder Prüfung
- Datum der Herstellung und der Prüfung des Bauprodukts bzw. des Ausgangsmaterials oder der Bestandteile



- Ergebnis der Kontrollen und Prüfungen und, soweit zutreffend, Vergleich mit den Anforderungen
- Unterschrift des für die werkseigene Produktionskontrolle Verantwortlichen

Tabelle 1: Umfang der werkseigenen Produktionskontrolle

Abschnitt	Bauteil	Eigenschaft	Häufigkeit	Grundlage
2.1.1	Bauteile des Systemschornsteins für die Schrägführung	Abmessungen	bei jeder Auslieferung eines Bausatzes	Festlegungen in der a.b.Z. Nr. Z-7.1-3260
		Übereinstimmungsnachweis der einzelnen Bauteile		
2.1.2	Sonderbauteile Innenschale	Abmessungen		Anlage 3
		Übereinstimmungszeichen		Abschnitt 2.1.2
2.1.3	Dämmstoffschicht	Abmessungen		Anlage 1 und 2
		Übereinstimmungszeichen		Abschnitt 2.1.3
2.1.4	Sonderbauteile für die Außenschale	Abmessungen		Anlage 4
		Übereinstimmungszeichen		Abschnitt 2.1.4
2.1.5	Sonderbauteil Keramik-Formplatte	Abmessungen		Anlage 3
		Übereinstimmungszeichen		Abschnitt 2.1.5

Die Aufzeichnungen sind mindestens fünf Jahre aufzubewahren und der für die Fremdüberwachung eingeschalteten Überwachungsstelle vorzulegen. Sie sind dem Deutschen Institut für Bautechnik und der zuständigen obersten Bauaufsichtsbehörde auf Verlangen vorzulegen.

Bei ungenügendem Prüfergebnis sind vom Hersteller unverzüglich die erforderlichen Maßnahmen zur Abstellung des Mangels zu treffen. Bauprodukte, die den Anforderungen nicht entsprechen, sind so zu handhaben, dass Verwechslungen mit übereinstimmenden ausgeschlossen werden. Nach Abstellung des Mangels ist - soweit technisch möglich und zum Nachweis der Mängelbeseitigung erforderlich - die betreffende Prüfung unverzüglich zu wiederholen.

3 Bestimmungen für Entwurf und Bemessung

Für den Entwurf und die Bemessung der dreischaligen Schornsteine inklusive der hier geregelten Schrägführung gelten die Bestimmungen von DIN V 18160-1:2006-01², Abschnitte 6 bis 7 und 10 bis 13. Bei der Ausführung der schräggeführten Anlage wird auf die Belüftung der abgasführende Innenschale durch die Eckaussparungen der Außenschalenformstücke verzichtet.

4 Besondere Bestimmungen für die Ausführung

Für die Ausführung der Schrägführung gelten die gleichen Bestimmungen wie die des Systemschornsteins nach der allgemeinen bauaufsichtlichen Zulassung Nr. Z-7.1-3260, darüber hinaus ist folgendes zu beachten:

Zunächst ist die standsichere Unterstützung für den schrägzuführenden Schornsteinabschnitt herzustellen. Anschließend ist der schräggeführte Abschnitt entsprechend den Angaben der Anlagen 1 bis 4 zu errichten; dabei ist zwischen dem Systemschornstein und der Unterstützung eine Trennschicht aus formbeständigen, nichtbrennbaren Mineralfaser-



dämmplatten einzubringen. Die Höhe des Schornsteinabschnittes bis zur Schrägföhrung darf nicht mehr als 10 m betragen.

Die Schrägföhrung muss in einem stets zugänglichen Raum liegen und darf nicht weniger als 60 zwischen der Schornsteinachse und der Waagerechten betragen.

Unterhalb und oberhalb der Schrägföhrung sind werkmäßig hergestellte Keramik-Formplatten mit angeformten kreiszylindrischen Stützen einzubauen. Es ist jeweils ein ausreichender Abstand zwischen dem oberen Ende des Innenschalenabschnittes und der Unterseite der Keramik-Formplatte einzuhalten. Die Dehnfuge muss mindestens 30 mm betragen. Im schräggeföhrten Abschnitt müssen die Lagerfugen im rechten Winkel zur Achse des Systemschornsteins verlaufen.

In der Nähe der Knickstellen müssen entsprechend DIN V 18160-1:2006-01³ Reinigungsöffnungen, einschließlich der keramischen Vorsatzschalen, angeordnet werden, um eine ordnungsgemäße Reinigung zu ermöglichen. Hinsichtlich der Standflächen gilt DIN 18160-5:1998-05⁴.

Kersten

Beglaubigt

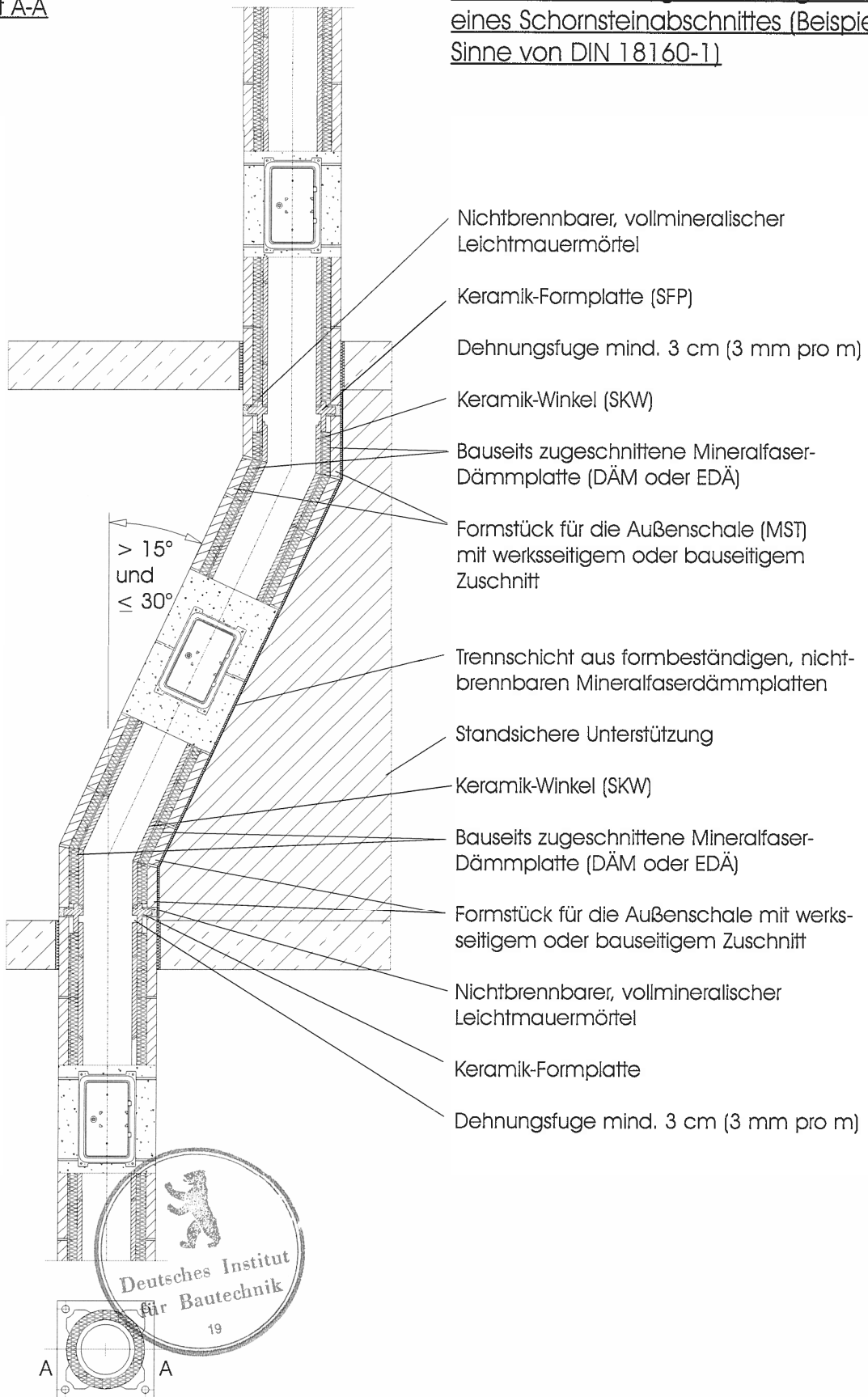


3 DIN V 18160-1:2006-01
4 DIN 18160-5:1998-05

Abgasanlagen-Teil1: Planung und Ausführung
Abgasanlagen – Teil 5: Einrichtungen für Schornsteinfegerarbeiten;
Anforderungen, Planung und Ausführung

Schnitt A-A

Schemadarstellung der Schrägföhrung
eines Schornsteinabschnittes (Beispiel im
Sinne von DIN 18160-1)



Datei: XPress\ESZUL.QXD
-162, Gunnar Pfltzner, 01.12.2005

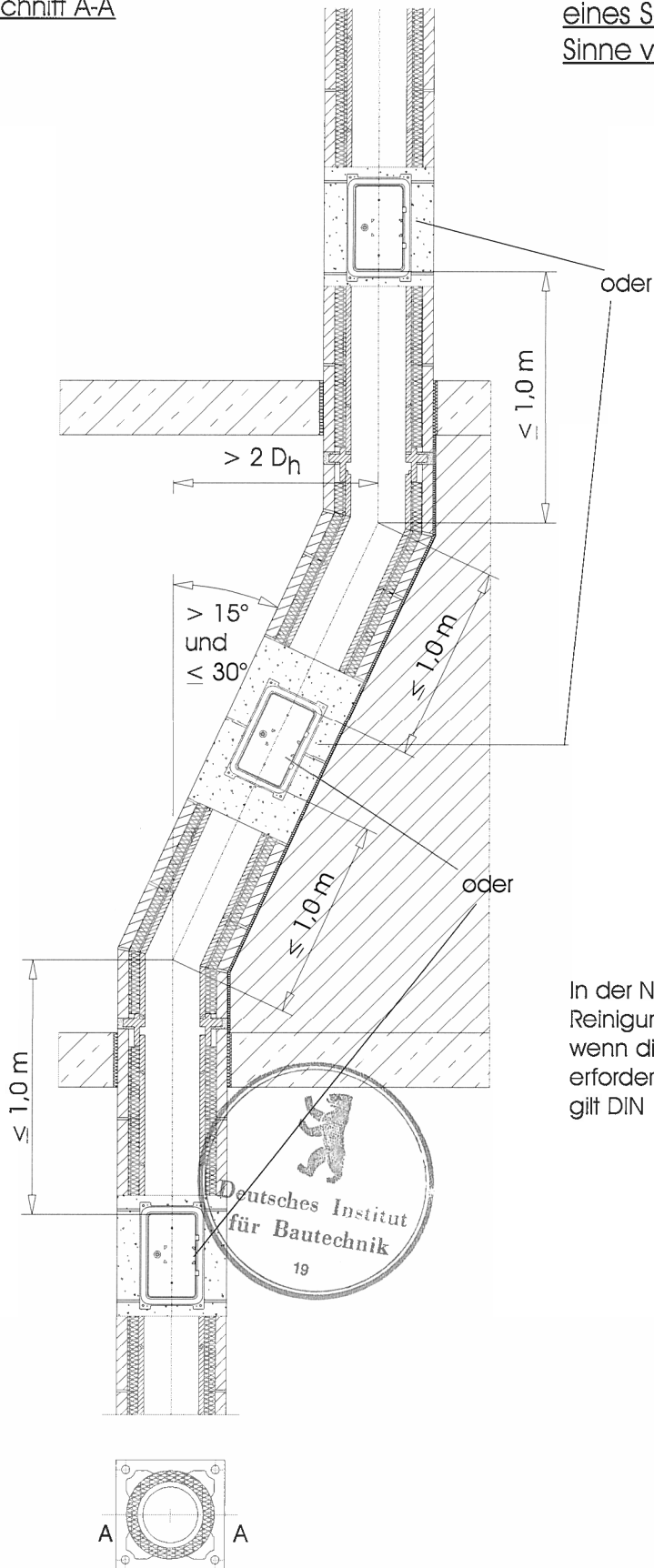


Bausatz aus Bauteilen
"ERUTEC SFR"
zur Schrägföhrung dreischaliger
ERUTEC-Systemschornsteine

Anlage 1
zur allg. bauaufsichtlichen
Zulassung Nr. Z-7.4-1066
vom 21. Februar 2006

Schnitt A-A

Schemadarstellung der Schrägführung
eines Schornsteinabschnittes (Beispiel im
Sinne von DIN 18160-1)



In der Nähe der Knickstellen müssen
Reinigungsöffnungen angeordnet werden,
wenn diese zur ordnungsgemäßen Reinigung
erforderlich sind. Hinsichtlich der Standflächen
gilt DIN 18160-5.

Datei: XPress\ESFZUL_QXD
-162. Gunnar Pfizner, 01.12.2005

ERUTE[®]C
SCHORNSTEINSYSTEME

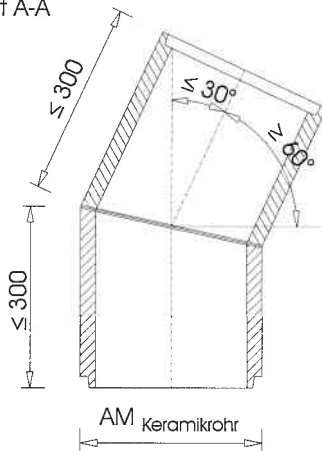
Bausatz aus Bauteilen
"ERUTE[®]C SFR"
zur Schrägführung dreischaliger
ERUTE[®]C-Systemschornsteine

Anlage 2
zur allg. bauaufsichtlichen
Zulassung Nr. Z-7.4-1066
vom 21. Februar 2006

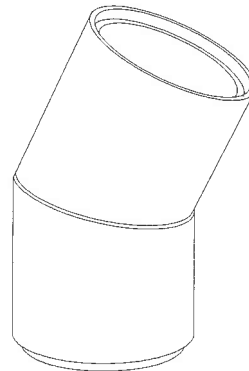
Bauteile (Einzelkomponenten)

Keramik-Winkel (SKW)

Schnitt A-A

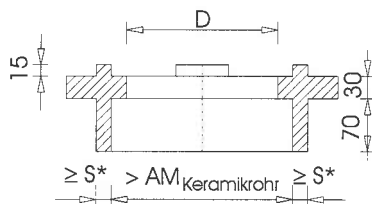


Technische Illustration, Dimetrie



Keramik-Formplatte (SFP)

Schnitt A-A

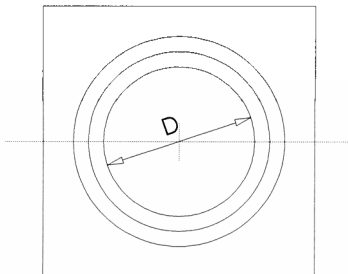


Technische Illustration, Dimetrie

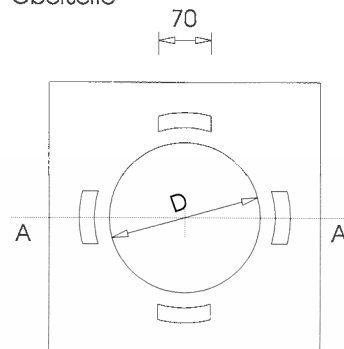


* = Wanddicke des Bauproduktes für die abgasführende Innenschale

Unterseite



Oberseite



Maßangaben in mm. Zulässige Abweichungen wie für das Bauprodukt für die Innenschale.

Datei:XPRESSZFZUL.qxd
-162, Gunnar Pfizner, 01.12.2005

ERUTE[®]EC
SCHORNSTEINSYSTEME

Bausatz aus Bauteilen
"ERUTE[®]EC SFR"
zur Schrägföhrung dreischaliger
ERUTE[®]EC-Systemschornsteine

Anlage 3
zur allg. bauaufsichtlichen
Zulassung Nr. Z-7.4-1066
vom 21. Februar 2006

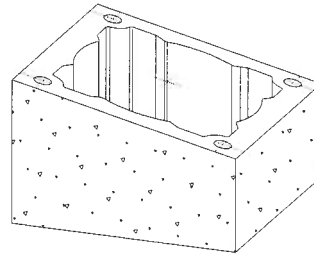
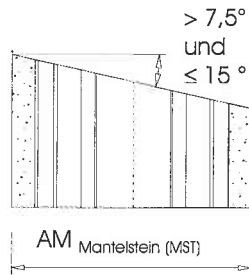
Bauteile (Einzelkomponenten)

Formstück für die Außenschale (MST)

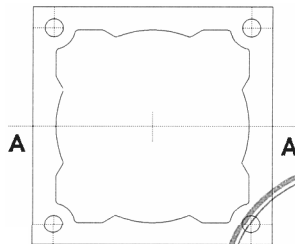
mit einem werkmäßig oder bauseits herzustellenden Schrägschnitt

Schnitt A-A

Technische Illustration, Dimetrie



Oberseite



Maßangaben in mm. Zulässige Abweichungen wie für das Bauprodukt für die Außenschale.

Datei:XPRESS\ESFZUL.QXD
-162, Gunnar Pflizner, 04.12.2005

ERUTEC[®]
SCHORNSTEINSYSTEME

Bausatz aus Bauteilen
"ERUTEC SFR"
zur Schrägführung dreischaliger
ERUTEC-Systemschornsteine

Anlage 4
zur allg. bauaufsichtlichen
Zulassung Nr. Z-7.4-1066
vom 27. Februar 2006